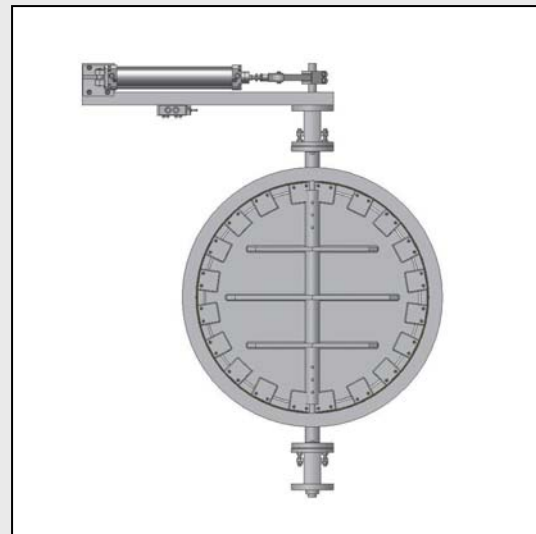
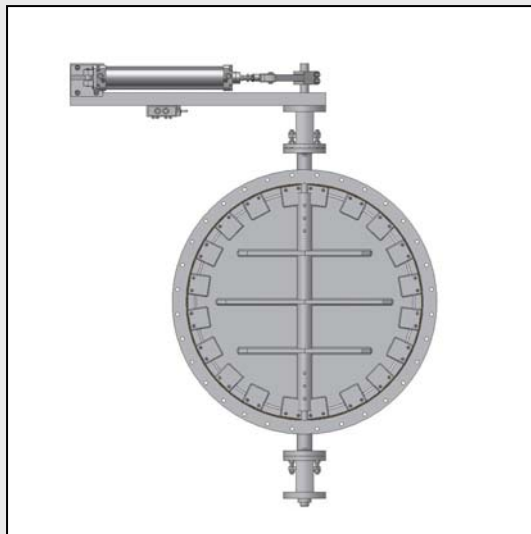


## Typ SRRA/SFRA – Beschreibung Standard



### Allgemein:

Die selbstreinigenden JASTA-Absperrklappen SRRA und SFRA sind besonders für stark verschmutzte Medien konstruiert. Die hier verwendeten Abstreifer-Dichtelemente (*in Bürstenform*) dienen gleichzeitig zur Wandreinigung und zur Abdichtung, so dass auch bei stark verschmutzten Medien eine hohe Dichtigkeit im Durchgang erzielt wird (*Leckage – ca. 0,02% vom Kv 90°*).

Der Typ SRRA wird zwischen Flansche geklemmt, der Typ SFRA hat Flansche für lufttechnische Anlagen (*DIN 24154 T2R2*).

### Mögliche Einsatzbereiche:

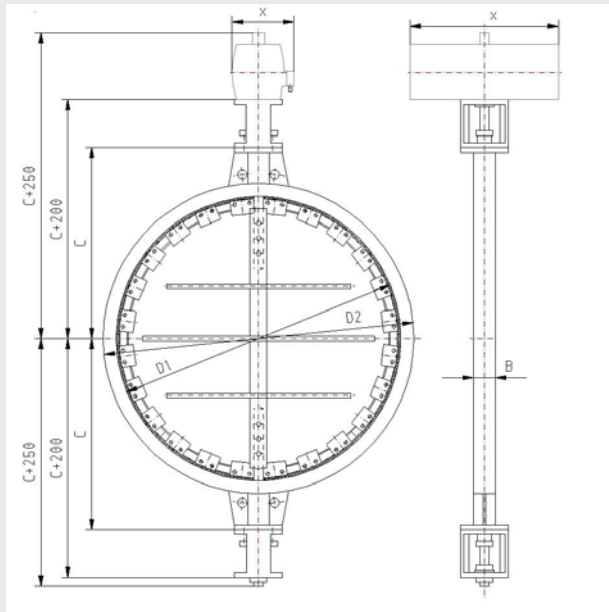
Stark verschmutzte Medien...

### Beschreibung Standardausführung

Sonderausführungen und Modifikationen auf Kundenwunsch möglich. Bitte fragen Sie gesondert an.

DN	500 bis 3000
Typ	Zwischenflansch/Flanschausführung
DIN	PN-6; PN-10; PN-16, 24154 T2R2
Betriebstemperatur	-40°C bis + 700°C
Leckagen	Ca. 0,02 % vom Kv 90°
Betätigungsarten	Elektrisch, pneumatisch, hydraulisch, Getriebe
Werkstoffkombinationen	Stahl, Edelstahl
Anschlussflansch	Nach ISO 5211 möglich
Wellenabdichtung	Packung, O-Ringe, TA-Luft möglich
Wellenlager	Gleitlager, Flanschlager, Außenlager möglich
Stufenloses Arretieren	Mit Spezieller Handverstellung möglich.

## Type SRRA / SFRA – Dimensions/weights



The weights refer to the valves in standard design.

### Type SRRA to clamp between flanges PN-6/10/16

DN	B	C	D1	D2	[kg]
500	43	95	95	10	
550	46	110	105	12	
600	46*	110	130	15	
700	52*	120	150	15	
800	56*	145	182	20	
900	70	170	207	20	
1000	71	190	260	20	
1100	76	225	315	25	
1200	83	280	370	30	
1400	92	300	420	35	
1600	102	340	473	40	
1800	114	370	520	40	
2000	127	410	705	40	

### Type SFRA – with flanges according DIN 24154 T2R2

DN	B	C	D1	D2	d4	Lk	n	[kg]
500	*1	336	494	584	11,5	551	12	
560	*1	367	554	664	14	629	16	
630	*1	416	624	734	14	698	16	
710	*1	456	704	814	14	775	16	
800	*1	501	794	904	14	861	24	
900	*1	571	894	1004	14	958	24	
1000	*1	622	995	1105	14	1067	24	
1120	*1	726	1115	1245	18	1200	32	
1250	*1	791	1245	1375	18	1337	32	
1400	*1	866	1395	1525	18	1475	32	
1600	*1	966	1595	1725	18	1675	40	
1800	*1	1066	1795	1925	18	1875	40	

Subject to change without notice