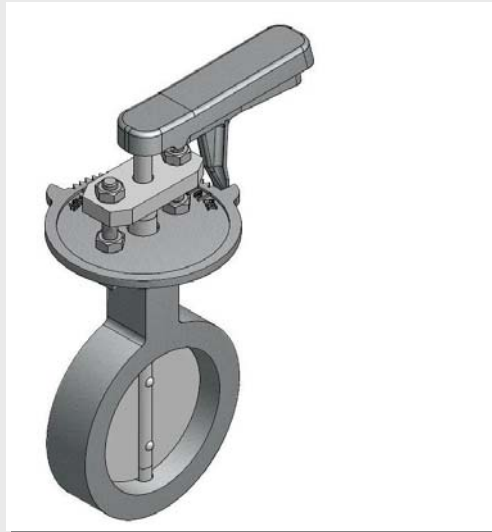


Typ RG-16 / Typ RDST-16 – Beschreibung Standard



Allgemein:

Unsere JASTA-Ringdrosselklappen vom Typ RG-16 und RDST-16 sind Klappen, die zwischen Flansche eingeklemmt werden. Der Typ RG-16 ist eine Gußklappe zum Einklemmen zwischen Flansche PN-6/10/16 – der Typ RDST-16 eine Schweißkonstruktion für die Flansche PN-16/25. Aufgrund der Vielfalt der zur Verfügung stehenden Materialien kann diese Klappe in fast allen Medien und Industriezweigen eingesetzt werden.

...

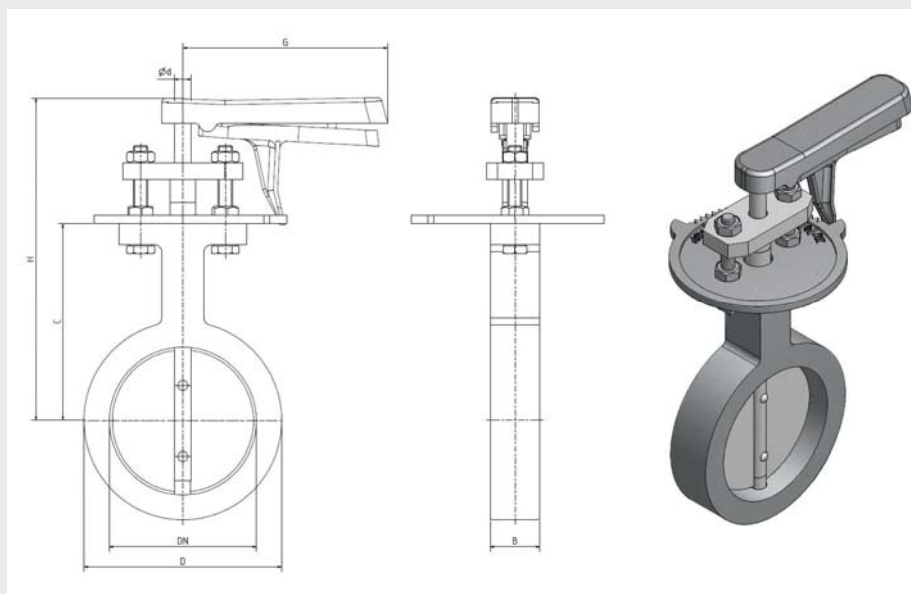
Mögliche Einsatzbereiche:

Schmelzanlagen, Gießereien, Zementwerke, Krematorien, Industrieöfen (für Eisen, Stahl, Aluminium, Edelstahl), Glasfabriken, Fabriken (für Rockwool, Porenbeton etc.), Keramiköfen, Trocknungs- und Entstaubungsanlagen, Gas Turbinen, Wärmebehandlungsanlagen, Hochtemperaturofenbau etc.

Beschreibung Standardausführung

Sonderausführungen und Modifikationen auf Kundenwunsch möglich. Bitte fragen Sie gesondert an.

DN	25 bis 500
Typ	Einklemmausführung
DIN	PN-6/10/16/25
Betriebstemperatur	-40°C bis + 1000°C
Leckagen	Ca. 2% bis 0,02 % vom Kv 90°
Betätigungsarten	Elektrisch, pneumatisch, hydraulisch, Getriebe und Hand
Werkstoffkombinationen	Guss, Stahl, Edelstahl
Anschlussflansch	Nach ISO 5211 möglich
Wellenabdichtung	Packung, O-Ringe, TA-Luft möglich
Wellenlager	Gleitlager, Flanschlager, Außenlager möglich
Stufenloses Arretieren	Mit Spezieller Handverstellung möglich.



Die angegebenen Gewichte beziehen sich auf unsere Klappen in der Standardform

Typ RG-16

D N	B	C	D	d	G	H	[k g]
15	30	70	40	10	145	150	
20	30	70	40	10	145	150	
25	30	80	60	10	145	160	
32	30	90	70	10	145	170	
40	30	100	80	10	145	180	
50	30	105	90	10	145	185	
65	30	115	105	12	145	195	
80	35	125	120	12	145	205	
100	35	140	140	12	145	220	
125	35	140	170	12	145	220	
150	40	155	195	15	155	240	
175	40	170	225	15	155	255	
200	40	185	255	15	155	270	
225	40	205	280	15	155	290	
250	40	220	310	15	155	305	
300	50	245	360	20	155	330	
350	50	280	415	25	210	415	
400	70	315	465	30	210	450	
450	70	345	520	30	210	480	
500	70	370	570	30	210	505	

Typ RDST-16

D N	B	C	D	d	G	H	[k g]
15	30	70	40	10	145	150	
20	30	70	40	10	145	150	
25	30	80	60	10	145	160	
32	30	90	70	10	145	170	
40	30	100	80	10	145	180	
50	30	105	90	10	145	185	
65	30	115	105	12	145	195	
80	35	125	120	12	145	205	
100	35	140	140	12	145	220	
125	35	140	170	12	145	220	
150	40	155	195	15	155	240	
175	40	170	225	15	155	255	
200	40	185	255	15	155	270	
225	40	205	280	15	155	290	
250	40	220	310	15	155	305	
300	50	245	360	20	155	330	
350	50	280	415	25	210	415	
400	70	315	465	30	210	450	
450	70	345	520	30	210	480	
500	70	370	570	30	210	505	

Technische Weiterentwicklung und Änderungen vorbehalten