

## Ringdrosselklappe Typ RDST-32 – Beschreibung Standard



### Allgemein:

Die JASTA-Ringdrosselklappe vom Typ RDST-32 ist eine Klappe, die zwischen Flanschen eingeklemmt wird. Aufgrund der Vielfalt der zur Verfügung stehenden Materialien kann diese Klappe in fast allen Medien und Industriezweigen eingesetzt werden.

Sie ist besonders geeignet für „hohe“ Betriebsdrücke – in der Standardausführung bis zu 25 bar.

Bitte Fragen Sie gesondert an...

### Mögliche Einsatzbereiche:

Schmelzanlagen, Gießereien, Zementwerke, Krematorien, Industrieöfen (für Eisen, Stahl, Aluminium, Edelstahl), Glasfabriken, Fabriken (für Rockwool, Porenbeton etc.), Keramiköfen, Trocknungs- und Entstaubungsanlagen, Gas Turbinen, Wärmebehandlungsanlagen, Hochtemperaturofenbau etc.

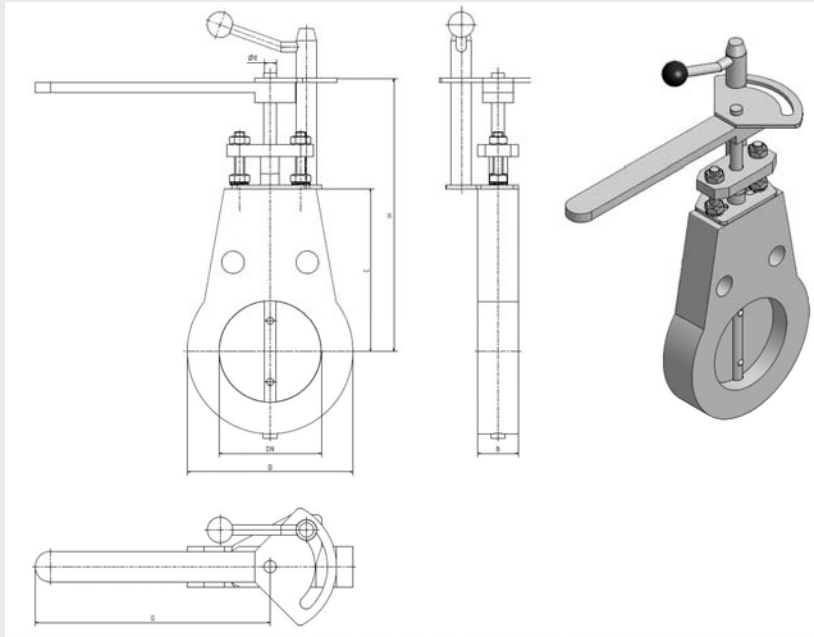
### Beschreibung Standardausführung

Sonderausführungen und Modifikationen auf Kundenwunsch möglich. Bitte fragen Sie gesondert an.

DN	25 bis 1200
Typ	Einklemmausführung
DIN	PN-25 bis PN-40
Betriebstemperatur	-40°C bis + 1000°C
Leckagen	Ca. 2% bis 0,02 % vom Kv 90°
Betätigungsarten	Elektrisch, pneumatisch, hydraulisch, Getriebe und Hand
Werkstoffkombinationen	Stahl, Edelstahl
Anschlussflansch	Nach ISO 5211 möglich
Wellenabdichtung	Packung, O-Ringe, TA-Luft möglich
Wellenlager	Gleitlager, Flanschlager, Außenlager möglich
Stufenloses Arretieren	Mit Spezieller Handverstellung möglich.

# Ringdrosselklappen

## RDST-32 – Abmessungen/Gewichte



Die angegebenen Gewichte beziehen sich auf unsere Klappen in der Standardform

DN	B	C	D	d	G	H	[kg]
25	35	100	66	12	255	205	
32	35	110	78	12	255	215	
40	35	115	88	12	255	220	
50	35	125	102	12	255	230	
65	35	135	122	12	255	240	
80	35	140	138	12	255	245	
100	40	160	162	12	255	265	
125	40	180	188	15	255	285	
150	50	200	218	20	290	325	
175	50	225	250	20	290	350	
200	60	240	279	25	290	365	
250	60	275	355	25	290	400	
300	60	325	395	30	290	450	
350	75	355	452	35	400	517	
400	75	405	509	35	400	567	
500	85	455	615	40	400	617	

Technische Weiterentwicklung und  
Änderungen vorbehalten