

## Ringdrosselklappe Typ UR-6 G – Beschreibung Standard



Allgemein – Mit EG-Baumusterprüfung CE-0085AS0134

Die JASTA-Gasmengenregelklappe Typ UR-6 G ist eine Zwischenflanscharmatur und besonders geeignet für Gase der I., II. und III. Gasfamilie. Sie wird häufig in der Feuerungs- und Brenntechnik, aber auch in Biogasanlagen eingesetzt.

Die UR-6 G zeichnet sich besonders durch ihre leichtgängige Bauweise und ihre hervorragende Regelcharakteristik aus. Mit EG-Baumusterprüfung CE-0085AS0134.

**Hinweis:** Sie darf nicht als Absperrarmatur eingesetzt werden!

Mögliche Einsatzbereiche:

Feuerungstechnik, Brennertechnik und viele mehr...

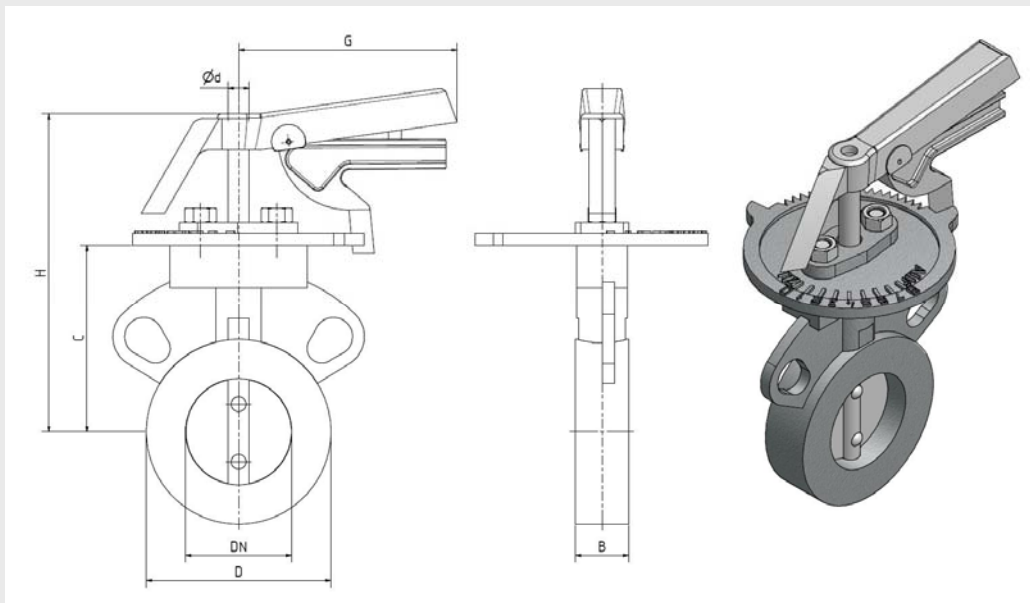
Beschreibung Standardausführung

Sonderausführungen und Modifikationen auf Kundenwunsch möglich. Bitte fragen Sie gesondert an.

DN	32 - 200
Typ	Einklemmausführung
DIN	PN-16
Betriebstemperatur	Max. +60°C
Leckagen	Ca. 2% bis 0,5 % vom Kv 90°
Betätigungsarten	Elektrisch, pneumatisch, hydraulisch, Getriebe und Hand
Werkstoffkombinationen	Guss, Stahl, Edelstahl, Aluminium
Anschlussflansch	Nach ISO 5211 möglich
Wellenabdichtung	O-Ringe
Wellenlager	Im Gehäuse gelagert
Stufenloses Arretieren	Mit Spezieller Handverstellung möglich.

# Ringdrosselklappen

## UR-6 G mit EG-Baumusterprüfung – Abmessungen/Gewichte/KV-Werte



Die angegebenen Gewichte beziehen sich auf unsere Klappen in der Standardform

DN	B	C	D	d	H	[kg]
25	25	75	60	10	135	
32	25	80	67	10	140	
40	25	83	75	10	143	
50	25	85	85	10	145	
65	25	95	105	12	155	
80	30	105	120	12	165	
100	30	115	140	12	185	
125	35	135	170	12	200	
150	40	150	195	15	215	
175	40	165	225	15	230	
200	40	175	255	15	230	

### Kv-Werte

#### Öffnungswinkel

DN	10°	20°	30°	40°	50°	50°	70°	80°	90°
25	0,2	0,8	1,8	3	7	9	9,9	11	18
32	<b>0,35</b>	<b>1,2</b>	<b>3</b>	<b>6</b>	<b>14</b>	<b>18</b>	<b>19,5</b>	<b>21</b>	<b>32</b>
40	0,9	2,9	6	15	29	33	36	38,5	60
50	<b>1,9</b>	<b>5,2</b>	<b>13</b>	<b>27</b>	<b>44</b>	<b>63</b>	<b>68</b>	<b>71</b>	<b>115</b>
65	4,5	12	19	42	74	95	108	125	190
80	<b>5,5</b>	<b>16</b>	<b>30</b>	<b>55</b>	<b>95</b>	<b>130</b>	<b>165</b>	<b>188</b>	<b>280</b>
100	8	22	58	100	160	230	288	350	480
125	<b>9</b>	<b>35</b>	<b>80</b>	<b>170</b>	<b>250</b>	<b>370</b>	<b>490</b>	<b>610</b>	<b>800</b>
150	15	56	120	225	320	530	715	910	1200
200	<b>22</b>	<b>102</b>	<b>210</b>	<b>370</b>	<b>650</b>	<b>1010</b>	<b>1550</b>	<b>1990</b>	<b>2180</b>

Die Kv-Werte sind m<sup>3</sup> Wasser pro Stunde bei 20°C und Druckabfall 1 bar. Kvs=Kv bei 60° Öffnungswinkel

Technische Weiterentwicklung und Änderungen vorbehalten