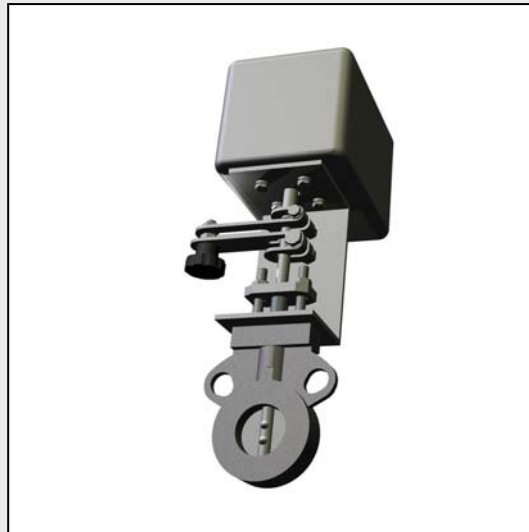


Typ 2002 – Beschreibung Standard



Allgemein:

Unsere Motorregelklappe Typ 2002 ist mit einem Kurzschlussfesten Wechselstrom-Synchromotor ausgestattet. Er ist 1-polig reversierbar 230 V +/- 10 %, 50 Hz. +/- 5 %, 100 % ED, Isolationsklasse E nach VDE 0530. Der Antrieb zeichnet sich durch sein hohes Haltemoment sowie seine kurzen Start- und Stoppzeiten aus. Bei Spannungsabfall bleibt der Motor in der jeweiligen Stellung stehen. Parallelbetriebene Synchromotoren laufen grundsätzlich, unbeeinflusst von unterschiedlicher Belastung, winkelgleich. Eine Handverstellung der Klappe ist durch auskuppeln möglich. Zusätzliche Endschalter und Potentiometer können nachträglich eingebaut werden.

Mögliche Einsatzbereiche:

Feuerungstechnik, Brennertechnik, etc...

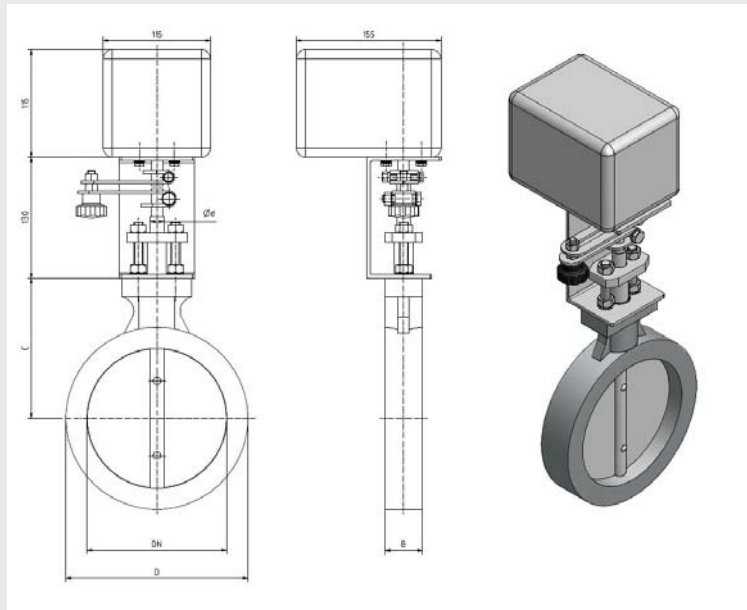
Beschreibung Standardausführung

Sonderausführungen und Modifikationen auf Kundenwunsch möglich. Bitte fragen Sie gesondert an.

DN	15 bis 200
Typ	Einklemmausführung
DIN	PN-6; PN-10; PN-16
Betriebstemperatur	-40°C bis max. 450°C
Leckagen	Ca. 1 bis 0,02 % vom Kv 90°
Betätigungsarten	Elektrisch
Werkstoffkombinationen	Guß/Messing/Edelstahl
Wellenandichtung	O-Ringe, Packung Graphit
Baulängen	Werksstandard

Ringdrosselklappen

Typ 2002 – Abmessungen/Gewichte



Die angegebenen Gewichte beziehen sich auf unsere Klappen in der Standardform

DN	B	C	D	d	[kg]
15	25	60	44	8	
20	25	60	44	8	
25	25	75	60	10	
32	25	80	67	10	
40	25	83	75	10	
50	25	85	85	10	
65	25	95	105	12	
80	30	105	120	12	
100	30	115	140	12	
125	35	135	170	12	
150	40	150	195	15	
175	40	165	225	15	
200	40	175	255	15	

Technische Weiterentwicklung und
Änderungen vorbehalten