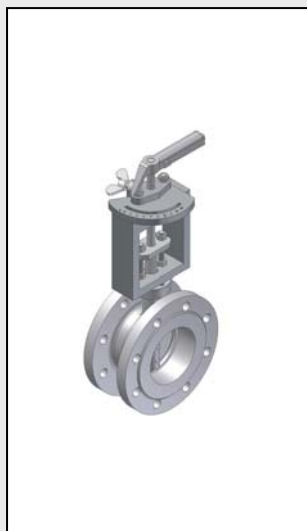


Flanschdrosselklappe Typ FLD – Beschreibung Standard



Allgemein:

Die JASTA-Flanschdrosselklappe Typ FLD-16 ist eine Armatur mit den Flanschen PN-6, PN-10, PN-16, oder ANSI 150 lbs. Sie wird häufig im Apparate- und Kesselbau, sowie in der Energiewirtschaft oder in Kokereien und Schmelzöfen eingesetzt.

Die FLD-16 ist eine besonders robuste Industriearmatur, die auch im schwierigen und widrigen Umfeld verlässlich arbeitet.

Mögliche Einsatzbereiche:

Apparate- und Kesselbau, Energiewirtschaft, Dampferzeugung, Lebensmittelindustrie, Wärmetauscher, Luftreinigung, Prozesstechnik, Warmerückgewinnung, Kokereien, Walzwerke, Schmelzöfen, Gießereien etc.

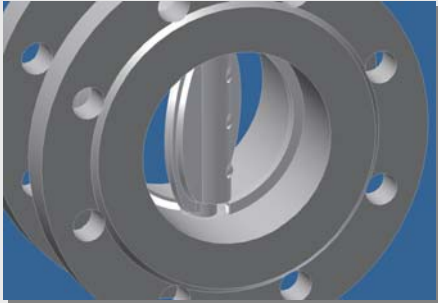
Beschreibung Standardausführung

Sonderausführungen und Modifikationen auf Kundenwunsch möglich. Bitte fragen Sie gesondert an.

DN	32 bis 3000
Typ	Flanschausführung
DIN	PN-6; PN-10; PN-16, ANSI 150 lbs
Betriebstemperatur	-40°C bis + 1000°C
Leckagen	Ca. 2% bis 0,02 % vom Kv 90°
Betätigungsarten	Elektrisch, pneumatisch, hydraulisch, Getriebe und Hand
Werkstoffkombinationen	Guss, Stahl, Edelstahl,
Anschlussflansch	Nach ISO 5211 möglich
Wellenabdichtung	Packung, O-Ringe, TA-Luft möglich
Wellenlager	Gleitlager, Flanschlager, Außenlager möglich
Stufenloses Arretieren	Mit Spezieller Handverstellung möglich.

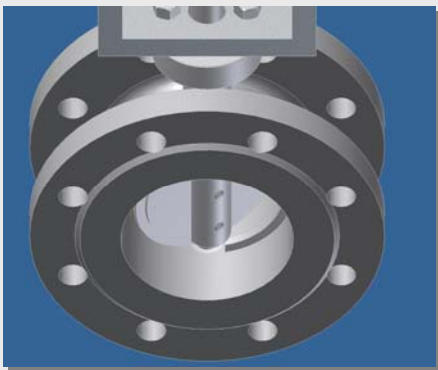
Flanschdrosselklappen – Abschlussarten

Mit Anschlagleiste und 3-seitig ummantelter Dichteinlage im Gehäuse



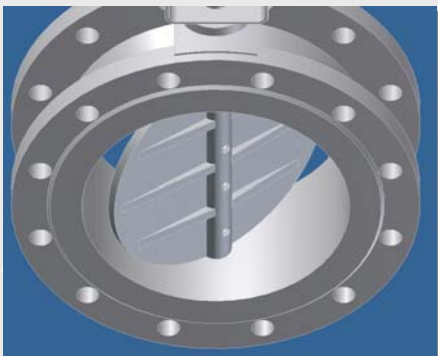
Mit Anschlagleiste und 3-seitig ummantelter Dichteinlage im Gehäuse:
Leckage: Ca. 0,05 bis 0,02 % vom Kv
90° - je nach Ausführung

Mit Anschlagleiste im Gehäuse



Mit Anschlagleiste im Gehäuse:
Leckage: Ca. 0,5 bis 0,2 % vom Kv 90° -
je nach Ausführung

Klappenscheibe durchschlagend



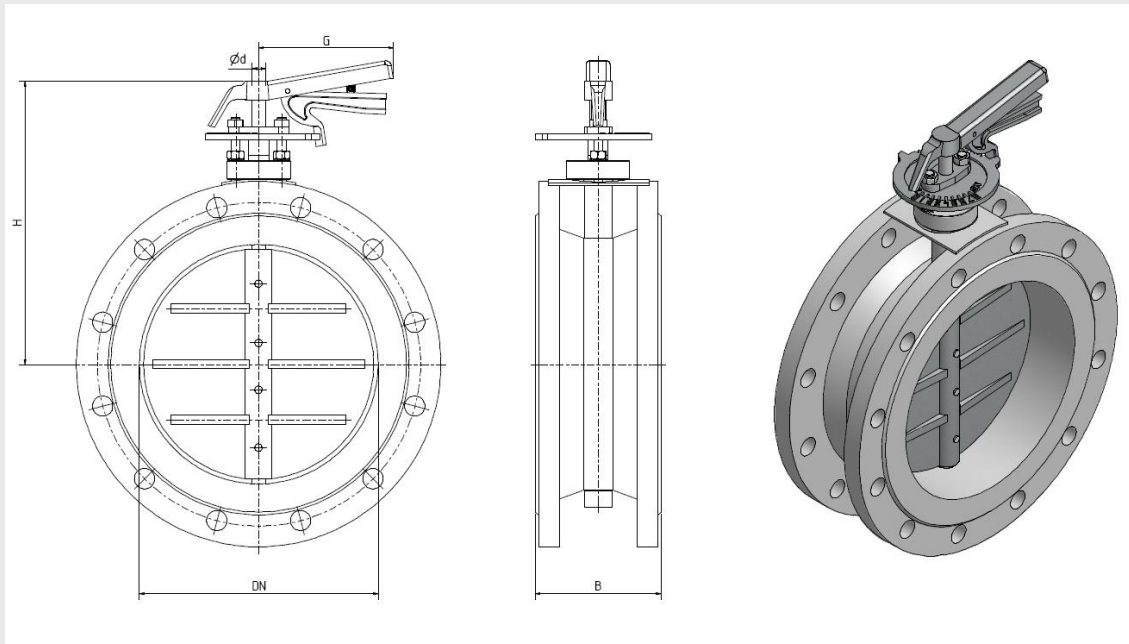
Mögl

Klappenscheibe durchschlagend.
Leckage ca. 1 % vom Kv 90°

Falls nicht anders vorgegeben, fertigen wir die Drosselklappen bis DN 300 in anschlagender (Betriebstemperatur max. 90°) und ab DN 350 in leicht durchschlagender Ausführung.

Flanschdrosselklappe

Flanschdrosselklappe Typ FLD – Abmessungen/Gewichte



Die angegebenen Gewichte beziehen sich auf unsere Klappen in der Standardform

DN	d	G	H	[kg]	Flansche	Flansche	Flansche
					nach PN-6	nach PN-10	nach PN-16
					B	B	B
32	10	100	161	10	70	80	80
40	10	100	165	10	75	85	85
50	10	100	171	10	75	90	90
65	12	120	184	12	75	90	90
80	12	120	190	12	85	100	100
100	12	120	203	12	90	105	105
125	12	145	216	12	95	110	110
150	15	145	234	15	95	110	110
200	15	145	260	15	110	125	125
250	15	155	287	15	120	135	140
300	20	155	332	20	125	135	155
350	30	210	393	25	125	135	165
400	30	210	438	25	130	145	170
500	30	210	489	30	135	150	180
600	30	210	540	30	140	160	190

Technische Weiterentwicklung und
Änderungen vorbehalten