

Typ LDK-1 – Beschreibung Standard



Allgemein:

Die JASTA-Drosselklappe Typ LDK-1 ist eine Zwischenflanscharmatur und besonders geeignet für lufttechnische Anlagen nach DIN 24154 T2R2. Sie wird häufig in der Umwelttechnik, der Rauchgasreinigung / Entschwefelung und in der Papier- und Textilindustrie eingesetzt.

Unsere Klappe LDK-1 zeichnet sich besonders durch ihre kompakte und leichte Bauform aus ohne dabei den Anspruch an eine solide Industriearmatur mit langer Lebensdauer zu verlieren.

Mögliche Einsatzbereiche:

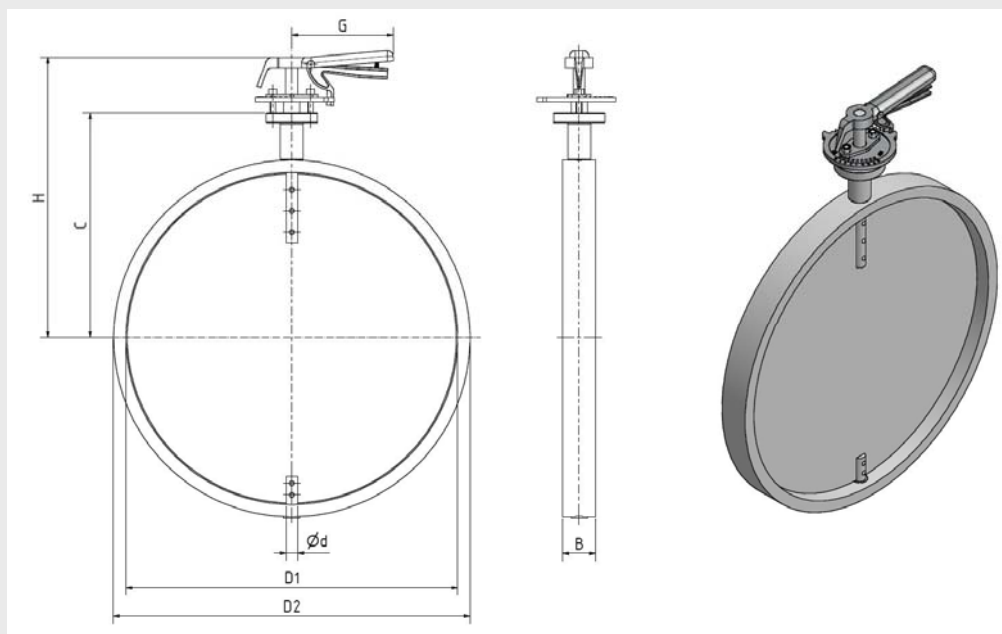
Wärmebehandlung, Industrietrocknen, Hochtemperaturtechnik, Regeltechnik, Hochöfen, Anlagebau, Kupol- und Schmelzöfen, Brenner, Nachbrenner, Papierindustrie, Textilindustrie, Automobilindustrie etc.

Beschreibung Standardausführung

Sonderausführungen und Modifikationen auf Kundenwunsch möglich. Bitte fragen Sie gesondert an.

DN	63 bis 2000
Typ	Einklemmausführung
DIN	24154 T2R2
Betriebstemperatur	-40°C bis + 1000°C
Leckagen	Ca. 2% bis 0,05 % vom Kv 90°
Betätigungsarten	Elektrisch, pneumatisch, hydraulisch, Getriebe und Hand
Werkstoffkombinationen	Guss, Stahl, Edelstahl
Anschlussflansch	Nach ISO 5211 möglich
Wellenabdichtung	Packung, O-Ringe, TA-Luft möglich
Wellenlager	Gleitlager, Flanschlager, Außenlager möglich
Stufenloses Arretieren	Mit Spezieller Handverstellung möglich.

Typ LDK-1 – Abmessungen/Gewichte



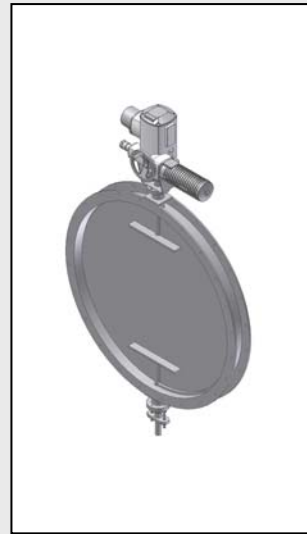
Die angegebenen Gewichte beziehen sich auf unsere Klappen in der Standardform

DN	B	C	D1	D2	d	H	G	[kg]
63	25	90	57	85	10	160	100	
71	25	95	67	105	10	165	100	
80	25	100	76	105	10	170	100	
90	25	110	89	120	12	180	120	
100	25	115	100	129	12	185	120	
112	30	121	111	140	12	191	120	
125	35	125	123	145	12	195	120	
140	35	140	138	168	15	215	145	
150	40	145	146	179	15	220	145	
160	40	145	155	185	15	220	145	
180	40	155	174	206	15	230	145	
200	40	165	196	225	15	240	145	
224	40	175	220	280	15	250	145	
250	40	200	247	275	15	275	145	
280	40	225	280	320	15	300	145	
300	45	254	297	338	20	339	155	
315	45	245	312	350	20	330	155	
355	45	265	353	392	20	350	155	
400	50	285	394	425	20	370	155	
450	50	310	445	485	20	395	155	
500	50	340	497	530	20	425	155	
560	60	380	555	610	20	465	155	
600	60	425	595	650	25	540	210	
630	60	420	625	680	25	535	210	
710	70	480	707	760	25	595	210	
800	80	522	795	845	25	637	210	
900	100	590	890	942	30	705	210	
1000	100	645	999	1050	30	760	210	

Abmessungen beziehen sich auf die Ausführung „durchschlagend“ bzw. Anschlagleiste“ bei Betriebstemperatur 350°C

Technische Weiterentwicklung und Änderungen vorbehalten

Typ LDK-4 – Beschreibung Standard



Allgemein:

Die JASTA-Drosselklappe Typ LDK-4 ist eine Flanscharmatur und besonders geeignet für lufttechnische Anlagen nach DIN 24154 T2R2. Sie wird häufig in der Umwelttechnik, der Rauchgasreinigung / Entschwefelung und der Papier- und Textilindustrie eingesetzt.

Aufgrund der Vielfalt der zur Verfügung stehenden Materialien kann diese Klappe aber in fast allen Medien und Industriezweigen eingesetzt werden. Unsere Klappe LDK-4 zeichnet sich besonders durch ihre kompakte und leichte Bauform aus ohne dabei den Anspruch an eine solide Industriearmatur mit langer Lebensdauer zu verlieren.

Mögliche Einsatzbereiche:

Wärmebehandlung, Industrietrocknen, Hochtemperaturtechnik, Regeltechnik, Hochöfen, Anlagebau, Kupol- und Schmelzöfen, Brenner, Nachbrenner, Papierindustrie, Textilindustrie, Automobilindustrie etc.

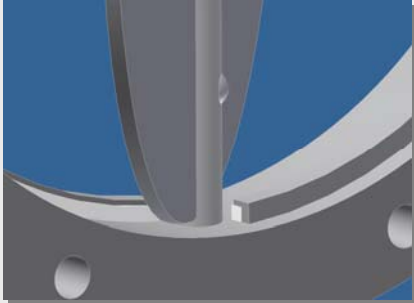
Beschreibung Standardausführung

Sonderausführungen und Modifikationen auf Kundenwunsch möglich. Bitte fragen Sie gesondert an.

DN	63 bis 3000
Typ	Flanschausführung
DIN	24154 T2R2
Betriebstemperatur	-40°C bis + 1000°C
Leckagen	Ca. 2% bis 0,05 % vom Kv 90°
Betätigungsarten	Elektrisch, pneumatisch, hydraulisch, Getriebe und Hand
Werkstoffkombinationen	Stahl, 16Mo3, H11, Edelstahl
Anschlussflansch	Nach ISO 5211 möglich
Wellenabdichtung	Packung, O-Ringe, TA-Luft möglich
Wellenlager	Gleitlager, Flanschlager, Außenlager möglich
Stufenloses Arretieren	Mit Spezieller Handverstellung möglich.

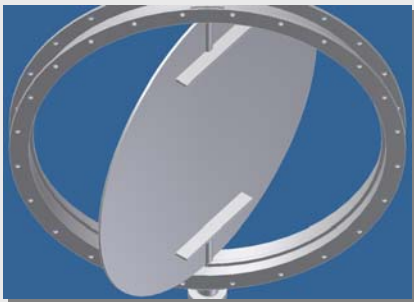
LDK-4 – Abschlussarten

Mit Anschlagleiste und 3-seitig ummantelter Dichteinlage im Gehäuse



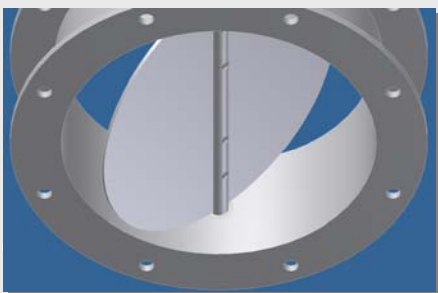
Mit Anschlagleiste und 3-seitig ummantelter Dichteinlage im Gehäuse:
Leckage: Ca. 0,05 bis 0,02 % vom Kv
90° - je nach Ausführung

Mit Anschlagleiste im Gehäuse



Mit Anschlagleiste im Gehäuse:
Leckage: Ca. 0,5 bis 0,2 % vom Kv 90° -
je nach Ausführung

Klappenscheibe durchschlagend



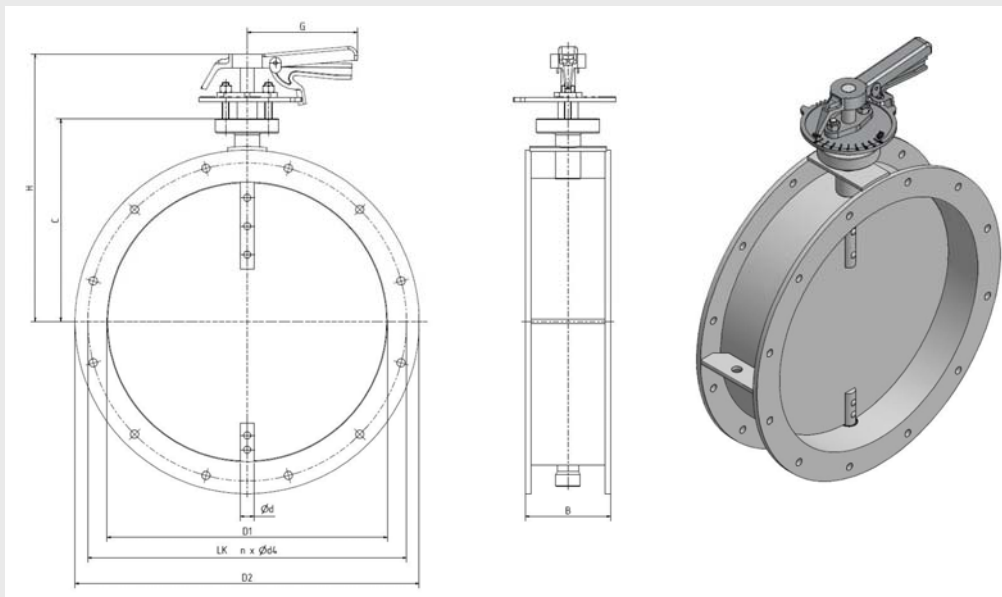
Mögli

Klappenscheibe durchschlagend.
Leckage ca. 1 % vom Kv 90°

Falls nicht anders vorgegeben, fertigen wir die Drosselklappen bis DN 300 in anschlagender (Betriebstemperatur max. 90°) und ab DN 350 in leicht durchschlagender Ausführung.

Klappen für die Lufttechnik

Typ LDK-4 – Abmessungen/Gewichte



Die angegebenen Gewichte beziehen sich auf unsere Klappen in der Standardform

DN	B	C	D1	D2	d	H	G	Loch Anzahl und LK	Loch d	Flansch b	[kg]
63	100	108	58	128	15		145	4 x 102	9,5	30 x 6	
71	100	111	64	133	15		145	4 x 110	9,5	30 x 6	
80	100	115	72	142	15		145	4 x 118	9,5	30 x 6	
90	100	120	82	152	15		145	4 x 128	9,5	30 x 6	
100	100	125	92	162	15		145	4 x 139	9,5	30 x 6	
112	100	131	104	174	15		145	4 x 151	9,5	30 x 6	
125	100	138	118	187	15		145	4 x 165	9,5	30 x 6	
140	100	145	132	212	15		145	8 x 182	11,5	35 x 6	
150	100	151	143	222	15		145	8 x 191	11,5	35 x 6	
160	100	155	152	232	15		145	8 x 200	11,5	35 x 6	
180	100	165	172	252	15		145	8 x 219	11,5	35 x 6	
200	100	176	194	273	15		145	8 x 241	11,5	35 x 6	
224	100	188	218	297	15		145	8 x 265	11,5	35 x 6	
250	100	201	244	323	15		145	8 x 292	11,5	35 x 6	
280	100	216	274	363	15		145	8 x 332	11,5	40 x 8	
300	100	236	293	383	20		155	8 x 349	11,5	40 x 8	
315	100	243	308	398	20		155	8 x 366	11,5	40 x 8	
355	100	263	348	438	20		155	8 x 405	11,5	40 x 8	
400	100	286	394	484	20		155	12 x 448	11,5	40 x 8	
450	100	311	444	534	20		155	12 x 497	11,5	40 x 8	
500	100	336	494	584	20		155	12 x 551	11,5	40 x 8	
560	100	366	554	664	20		155	16 x 629	14	50 x 8	
600	100	401	595	705	25		210	16 x 665	14	50 x 8	
630	100	416	624	734	25		210	16 x 698	14	50 x 8	
710	100	456	704	814	25		210	16 x 775	14	50 x 8	
800	100	501	794	904	25		210	24 x 861	14	50 x 8	
900	100	571	894	1004	30		210	24 x 958	14	50 x 8	
1000	100	622	996	1105	30		210	24 x 1067	14	50 x 8	
1120	140	719	1115	1245	40		><	32 x 1200	18	60 x 10	
1250	140	784	1245	1375	40		><	32 x 1337	18	60 x 10	
1400	140	859	1395	1525	40		><	32 x 1475	18	60 x 10	
1600	140	959	1595	1725	40		><	40 x 1675	18	60 x 10	
1800	140	1059	1795	1925	40		><	40 x 1875	18	60 x 10	
2000	140	1159	1995	2125	40		><	40 x 2073	18	60 x 10	

Abmessungen beziehen sich auf die Ausführung „durchschlagend“ bzw. Anschlagleiste“ bei Betriebstemperatur 350°C

Technische Weiterentwicklung und Änderungen vorbehalten