

Absperrklappe Typ **Kronos H³** – Beschreibung Standard



Allgemein:

Die JASTA-Absperrklappe Typ KRONOS H³ ist eine 3-fachexzentrische „High-Performance-Valve“ und entspricht somit der neuesten Generation von Absperr-, Drossel- und auch Regelarmaturen. Die KRONOS H³ wurde speziell für einen sicheren Abschluss und dauerhaft gutes Abdichten mit Nullabschluss (*Leckrate 0*) entwickelt. Dank ihrer innovativen Konstruktion (*ohne Lamellensitz, oder Weichdichtung*) und ihrer linearen Dichttechnik ist diese Armatur vielseitig einsetzbar. Sie ist vor allem für Medien mit korrosiven, ätzenden, oder abschleifenden Eigenschaften geeignet. Besonders wichtig ist uns hier das leichte Einlaufen der Scheibe in die Dichtfläche. Wir nennen diesen Vorteil *easyMove System*. Der Vorteil: Weniger Verschleiß und kleinere Antriebe. Jede einzelne KRONOS H³ wird von uns selbst im eigenen Betrieb entsprechend der spezifischen Anforderungen unserer Kunden entwickelt, konstruiert und angepasst.

Mögliche Einsatzbereiche:

Wärmebehandlung, Industrie trocknen, Hochtemperaturtechnik, Regeltechnik, Hochöfen, Anlagebau, Kupol- und Schmelzöfen, Brenner, Nachbrenner, Papierindustrie, Textilindustrie, Automobilindustrie etc., Hochtemperaturofenbau etc.

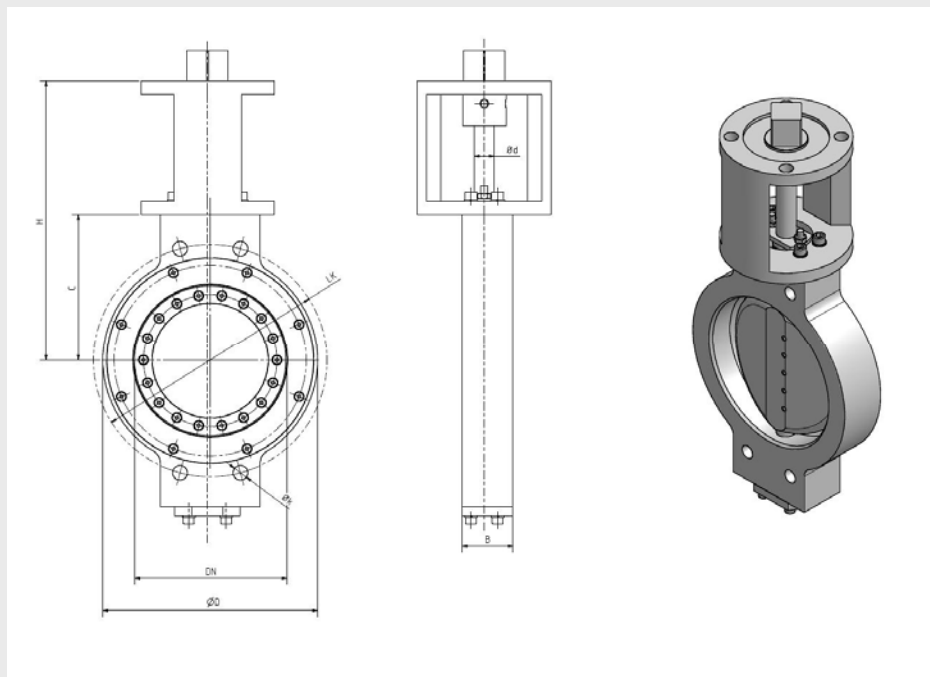
Beschreibung Standardausführung

Sonderausführungen und Modifikationen auf Kundenwunsch möglich. Bitte fragen Sie gesondert an.

DN	50 bis 500
Typ	Einklemmausführung
DIN	PN-10 bis PN 36, Class ANSI
Betriebstemperatur	Auf Anfrage
Leckagen	DIN 3230-2 bis Leckrate 1
Betätigungsarten	Pneumatisch, hydraulisch, Getriebe und Hand
Werkstoffkombinationen	Stahl/Edelstahl/Inconel/Alloy
Anschlussflansch	Nach ISO 5211 möglich
Abschlussart	Dreifachexzentrisch
Baulängen	Werksstandard
Stufenloses Arretieren	Mit Spezieller Handverstellung möglich.

Absperrklappen

Absperrklappe Typ **Kronos H³** – Abmessungen/Gewichte



Die angegebenen Gewichte beziehen sich auf unsere Klappen in der Standardform

DN	B	C	D	d	Lk	k	[kg]
50	43	95	102	12	125	18	
65	46	105	122	12	145	18	
80	49	110	138	15	160	18	
100	56	120	158	15	180	18	
125	64	135	188	20	210	18	
150	70	155	212	25	240	22	
200	71	180	268	30	295	22	
250	76	210	322	30	350	22	
300	83	335	370	40	400	22	
350	92	265	430	45	460	22	
400	102	300	482	50	515	26	
500	127	345	585	55	620	26	

DN	B	C	D	d	Lk	k	[kg]
50	43	95	102	12	125	18	
65	46	105	122	12	145	18	
80	49	110	138	15	160	18	
100	56	120	158	15	180	18	
125	64	135	188	20	210	18	
150	70	155	212	25	240	22	
200	71	180	268	30	295	22	
250	76	215	322	30	355	26	
300	83	240	378	40	410	26	
350	92	270	438	45	470	26	
400	102	300	490	50	525	30	
500	127	370	610	55	650	33	

DN	B	C	D	d	Lk	k	[kg]
50	43	95	102	12	125	18	
65	46	105	122	12	145	18	
80	49	110	138	15	160	18	
100	56	130	162	15	190	22	
125	64	145	188	20	220	26	
150	70	160	218	25	250	26	
200	71	190	278	30	310	26	
250	76	225	335	30	370	30	
300	83	255	395	40	430	30	
350	92	290	450	45	490	33	
400	102	320	505	50	550	36	
500	127	375	615	55	660	36	

Technische Weiterentwicklung und Änderungen vorbehalten