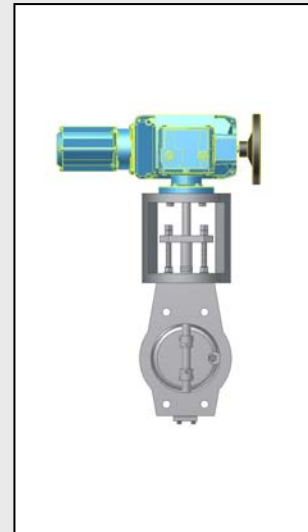
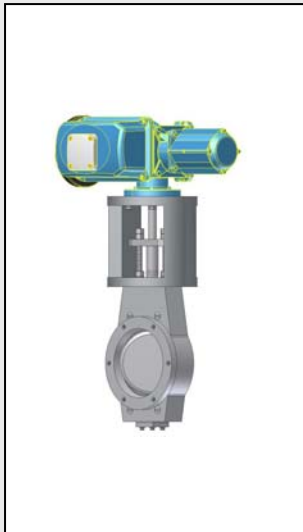


Absperrklappe Typ AB 28/54 – Beschreibung Standard



Allgemein:

Die JASTA-Spezial-Absperrklappe Typ AB-28/54 mit doppeltexzentrisch gelagerter Klappenscheibe kann sowohl als Absperrorgan (*Leckrate 2 nach DIN 3230*) als auch als Drossel- und/oder Regelorgan für flüssige und gasförmige Durchflussmedien eingesetzt werden. Sie garantiert auch bei schwierigen Betriebsverhältnissen einen einwandfreien Abschluss, wobei der Typ AB 28 bis 280°C und der Typ AB 54 bis 540°C Betriebstemperatur einsetzbar ist.

Gerne informieren wir Sie über Ausführungen für höhere Temperaturen gesondert.

Mögliche Einsatzbereiche:

Wärmebehandlung, Industrie trocknen, Hochtemperaturtechnik, Regeltechnik, Hochöfen, Anlagebau, Kupol- und Schmelzöfen, Brenner, Nachbrenner, Papierindustrie, Textilindustrie, Automobilindustrie etc., Hochtemperaturofenbau etc.

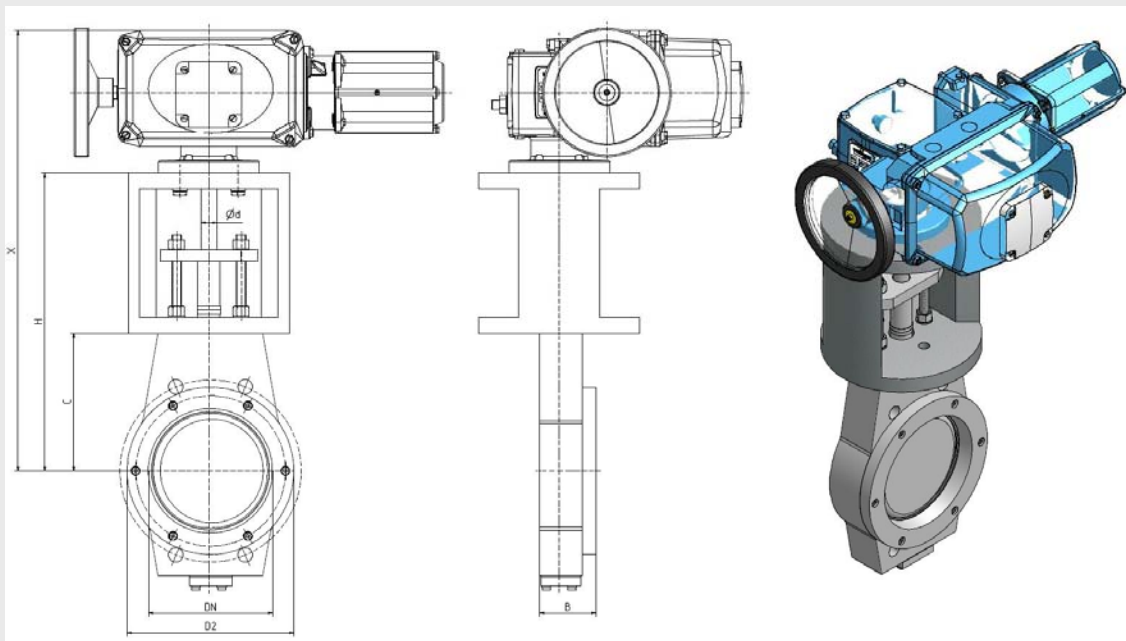
Beschreibung Standardausführung

Sonderausführungen und Modifikationen auf Kundenwunsch möglich. Bitte fragen Sie gesondert an.

DN	50 bis 700
Typ	Einklemmausführung
DIN	PN-6; PN-10; PN-16, PN-25
Betriebstemperatur	-40°C bis + 540°C
Leckagen	Leckrate 2 nach DIN 3230
Betätigungsarten	Elektrisch, pneumatisch, hydraulisch, Getriebe und Hand
Werkstoffkombinationen	Stahl/Edelstahl
Anschlussflansch	Nach ISO 5211 möglich
Abschlussart	Doppeltexzentrisch
Baulängen	Nach DIN 3203 K1/K2 und Werksstandard
Stufenloses Arretieren	Mit Spezieller Handverstellung möglich.

Absperrklappen

Absperrklappe Typ AB-28/54 – Abmessungen/Gewichte



Die angegebenen Gewichte beziehen sich auf unsere Klappen in der Standardform

DN	B	C	D2	d	H	X	[kg]
50	43	95	95	10	Temperaturabhängig	je nach Ausführung	
65	46	110	105	12			
80	46*	110	130	15			
100	52*	120	150	15			
125	56*	145	182	20			
150	70	170	207	20			
200	71	190	260	20			
250	76	225	315	25			
300	83	280	370	30			
350	92	300	420	35			
400	102	340	473	40			
450	114	370	520	40			
500	127	410	705	40			
600	154	470	875	50			

Technische Weiterentwicklung und Änderungen vorbehalten