

ENGINEERING
TOMORROW

Danfoss

Einfach und sicher zu montieren,
optimiert für dünnwandiges Rohr

WalringPlus weichdichtender Schneidring



Danfoss weichdichtender Schneidring



Märkte	Landwirtschaft, Bauwesen, Nutzfahrzeuge, Fertigungsmaschinen, Bahnanwendungen
Anwendung	Rohrverbindungen für hydraulische Systeme
Beschreibung	Der Danfoss Waltech WalringPlus ist ein zweiseidiger Schneidring mit zusätzlicher Weichdichtung für beide möglichen Leckagepfade. Er ist für eine einfache und zuverlässige Montage optimiert und auch für dünnwandige Rohre geeignet.
Größen	Für Rohrgrößen von 6 bis 42 mm Erste 7 Größen ab Lager April 2021; alle Größen ab Lager Oktober 2021
Material	Stahlschneidring mit Viton O-Ringen
Normen	ISO8434-1

Produkteigenschaften und Vorteile

Verbesserter Schutz vor Leckagen

- Die Weichdichtung des Schneidrings verhindert Leckagen, wenn kleine Kratzer im Rohr oder Stutzen auftreten
- Die Weichdichtung verhindert „Schwitzen“ aufgrund wechselnder Flüssigkeitstemperatur
- Bei dünnwandigen Rohren stellt die Weichdichtung auch bei reduzierter Rückhaltekraft die Abdichtung sicher

Einfach und sicher zu montieren

- Eine klare Block-Montagefunktion, bietet dem Anwender am Ende der Montage einen deutlich spürbaren Drehmomentanstieg
- Aufgrund der Block-Montagefunktion wird kein Drehmomentschlüssel bei der Montage benötigt
- Die optimierte Kontur des Schneidring-Innenbereichs reduziert die benötigte Kraft, den Schneidring über das Rohr zu ziehen.

Produkteigenschaften und Vorteile

Montage von dünnen Rohrwandstärken ohne Einsteckhülsen

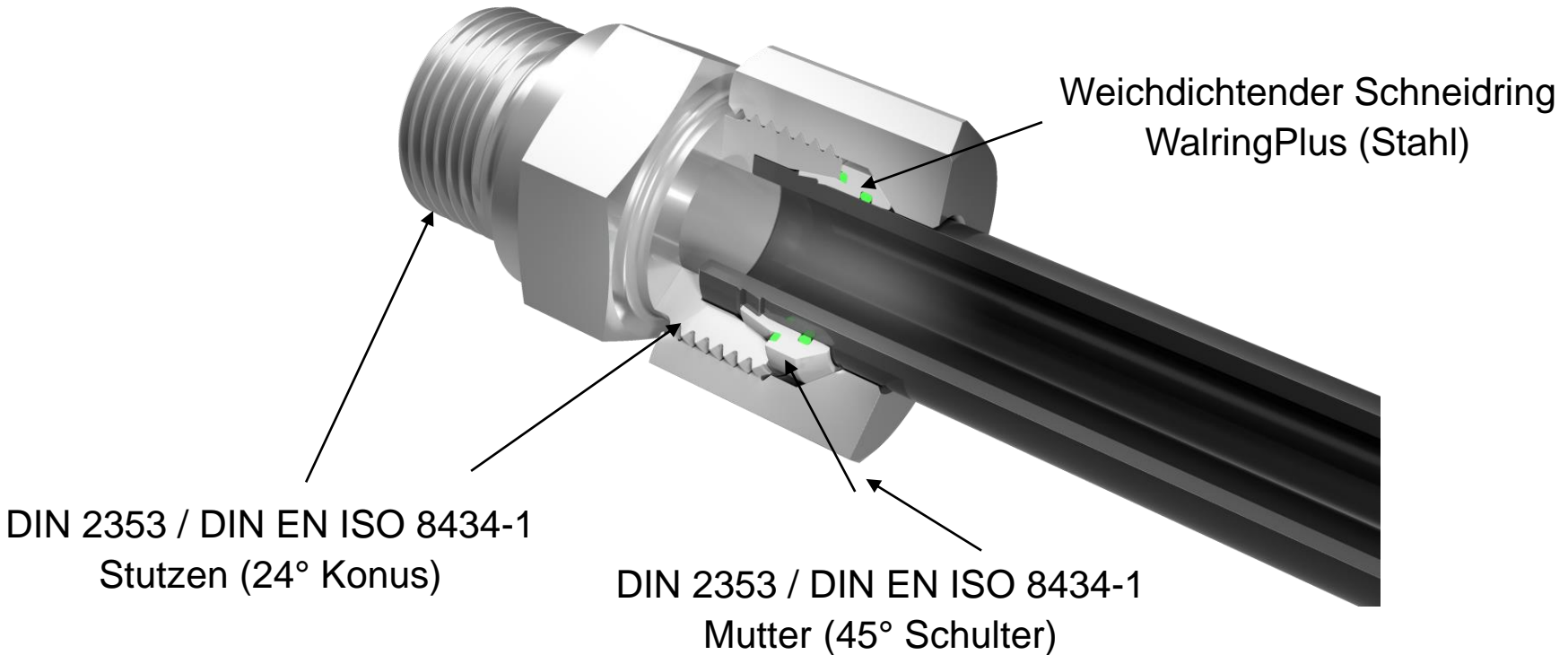
- Der WalringPlus ermöglicht die sichere Montage auch für sehr dünnwandige Rohre, ohne dass zusätzliche Einsteckhülsen erforderlich sind.
- Dies kann durch eine Kombination aus optimierter Schneidkanten­geometrie, Block-Montagefunktion und zusätzlicher Weichdichtung erreicht werden.

Kostenoptimiertes Design

- Das intelligente Schneidringdesign mit zwei zusätzlichen O-Ringen kann eine Vielzahl technischer Vorteile mit einem wettbewerbsfähigen Preisniveau verbinden.



Zusammenfassung der Hauptvorteile



Zusammenfassung der Hauptvorteile

- Die Block-Montagefunktion sorgt für einen deutlichen Drehmomentanstieg am Montageende
- Die beiden Weichdichtungen verhindern Leckagen für beide möglichen Leckagepfade
- Geeignet für die Montage mit sehr dünnwandigen Rohren ohne Einsteckhülsen
- Das Design ermöglicht eine reduzierte Kraft, um den Schneidring über das Rohr zu ziehen
- Für die Montage mit Stahlbauteilen ist kein Schmiermittel erforderlich (Trockenmontage)
- Die Position der O-Ring-Nut ermöglicht eine häufige Wiederholmontage
- Das optimierte Schneidendesign ermöglicht höchste Berstdrücke
- Ein Fehler durch Untermontage kann festgestellt werden, bevor der Schneidring von dem Rohr gezogen wird
- Die Montage mit der M-R7-Schneidring-Montagemaschine reduziert das erforderliche Montagemoment und den Montageweg

Blockmontagefunktion

Problem:

Qualifizierte Mitarbeiter sind erforderlich, um eine ordnungsgemäße Montage in der Produktion zu gewährleisten.

Um eine sichere Montage zu garantieren, muss der Bediener **das Drehmoment oder den Drehweg** für die Endmontage **messen**.

Abweichungen im Montageprozess können zu Undichtigkeiten in der Anwendung **führen**.

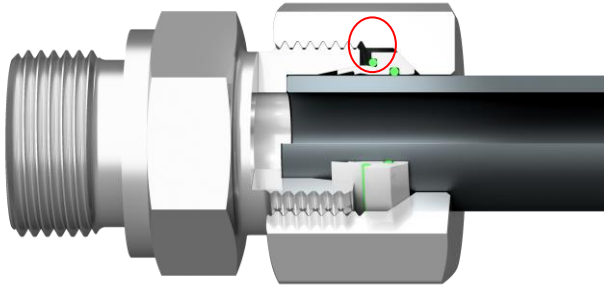
WalringPlus Vorteil:

Der WalringPlus bietet eine definierte Blockmontagefunktion, die dem Mitarbeiter am Ende der Montage **eine spürbare und eindeutige Drehmomenterhöhung bietet**, wodurch auch die Messung des Drehmoments überflüssig wird.

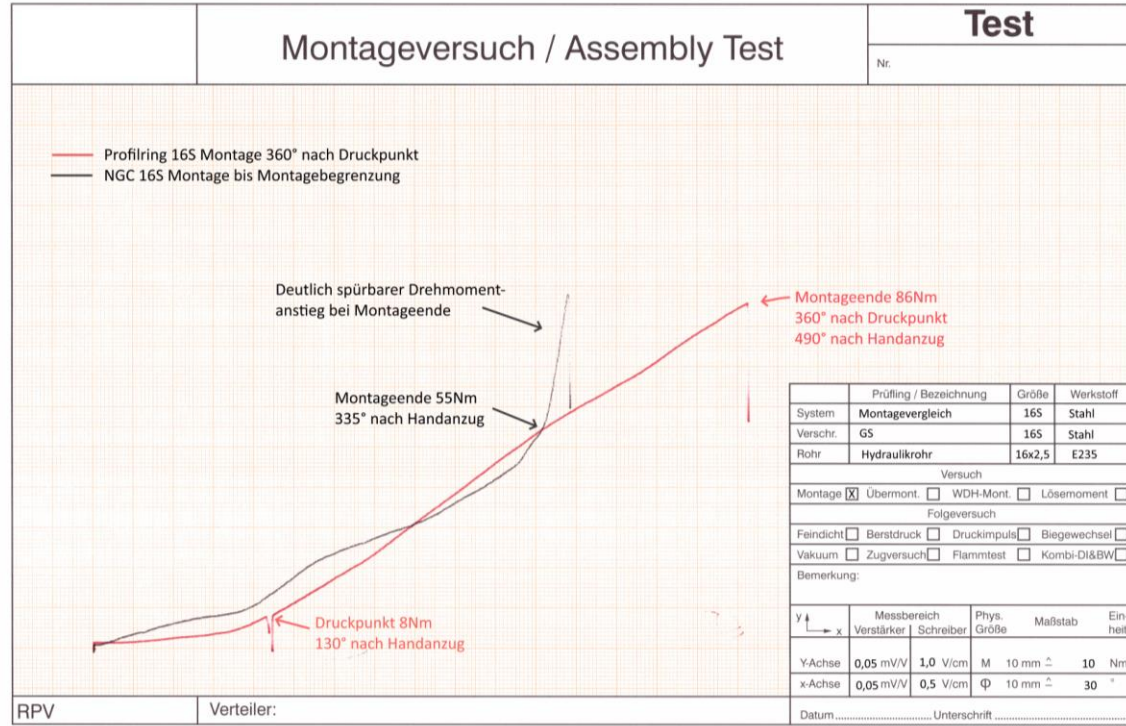
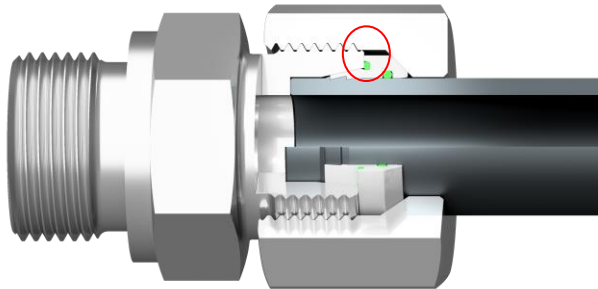
Aufgrund der eindeutigen Montage kann der Kunde **das Risiko von Fehlern in der Anwendung verringern**, die durch eine falsche Montage verursacht werden, selbst wenn **ungelernte Mitarbeiter die Montage durchführen**.

Blockmontagefunktion

Nach Handanzug



Nach Montageende



co.08.06. EFC-Form

Zusätzliche Weichdichtungen

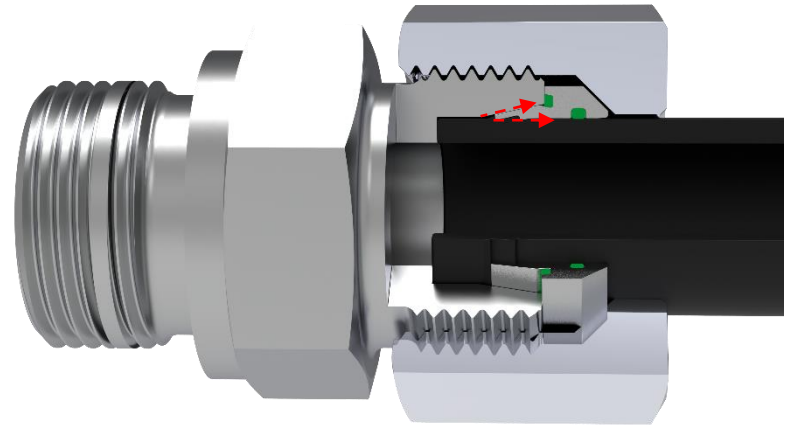
Problem:

Leckagen am Rohranschluss können zu Ausfallzeiten von Maschinen führen.

"Schwitzen" aufgrund wechselnder Medientemperatur, kleine Kratzer im Rohr oder Stutzen oder eine verringerte Rückfederkraft bei der Montage dünnwandiger Rohre sind mögliche Gründe für Leckagen.

WalringPlus Vorteil:

Die Weichdichtung im WalringPlus verhindert Undichtigkeiten für beide möglichen Leakagepfade, auch unter schwierigen Bedingungen wie wechselnder Temperatur oder kleinen Kratzern, wodurch Ausfallzeiten in der Anwendung verringert werden.



Optimiert für dünnwandige Rohre

Problem:

Kunden gestalten ihre Geräte kompakter und möchten den **Platzbedarf und das Komponentengewicht** durch die Verwendung dünnerer Rohre mit höherer mechanischer Festigkeit **reduzieren**.

Dies erfordert für eine ordnungsgemäße Montage mit Schneidringen zusätzliche **Einsteckhülsen, die die Kosten erhöhen und die Durchflussrate verringern**.

WalringPlus Vorteil:

Der WalringPlus ermöglicht die **sichere Montage von sehr dünnwandigen Rohren, ohne dass zusätzliche Einsteckhülsen erforderlich sind**.

Dies kann durch eine Kombination aus optimierter Schneiden-Geometrie, Blockmontagefunktion und Weichdichtung erreicht werden.

Die Verwendung von dünnwandigen Rohren **reduziert die Materialkosten, den Platzbedarf und das Gesamtgewicht des Systems**.

Kostenoptimiertes Design

Problem:

Aufgrund der komplexen Konstruktion sind viele **weichdichtende Schneidringe** auf dem Markt nur zu einem **deutlich höheren Preis** erhältlich.

In vielen Anwendungen rechtfertigen die zusätzlichen Vorteile eines weichdichtenden Schneidrings kein überhöhtes Preisniveau.



WalringPlus Vorteil:

Der Danfoss WalringPlus nutzt ein **intelligentes zweischneidiges Schneidringdesign** in Kombination mit **zwei zusätzlichen O-Ringen**, die auf dem Schneidring montiert sind.

Das einfache Design bietet die Vorteile eines weichdichtenden Schneidrings zu einem wettbewerbsfähigen Preisniveau, das auch **für kostensensitive Märkte** **interessant** ist.

Einfaches Überschieben auf das Rohr

Problem:

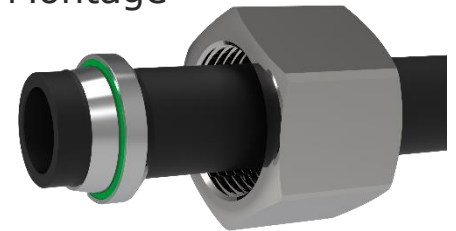
Bei Verwendung von Schneidringen mit zusätzlicher Weichdichtung ist es, aufgrund der Reibung zwischen dem inneren O-Ring und der Rohroberfläche, **für den Bediener oft schwierig den Schneidring über das Rohr zu schieben.**

Dies führt zu Frustration, längerer Montagezeit und möglicherweise zu **Schäden an der Dichtung**. Die Schwierigkeit bei der Montage nimmt mit steigendem Rohraußendurchmesser zu.

WalringPlus Vorteil:

Das einzigartige Design des Innenbereichs von Danfoss WalringPlus erfordert eine **deutlich geringere Kraft, um den Schneidring über das Rohr zu ziehen**, im Vergleich zu anderen auf dem Markt erhältlichen Schneidringen mit innerer Weichdichtung.

Außerdem wird das Risiko verringert, dass die innere Weichdichtung des Schneidrings bei der Montage beschädigt wird.



Trockenmontage für Stahlverschraubungen

Problem:

Für viele Rohrverbindungssysteme auf dem Markt ist es **erforderlich, alle Komponenten zu schmieren**, bevor die Rohrverschraubungen mit den Stutzen montiert werden.

Dies verursacht **zusätzlichen Aufwand bei der Montage und beeinträchtigt die Sauberkeit** der Werkstatt und des montierten Produkts.

WalringPlus Vorteil:

Für Danfoss WalringPlus - sowie alle Danfoss Waltech-Komponenten aus Stahl ist für die Montage keine zusätzliche Schmierung erforderlich.

Der Trockenmontageprozess ermöglicht eine einfache und saubere Montage von Rohrverschraubungskomponenten sowie eine reduzierte Montagedauer.



Sichere Wiederholmontage

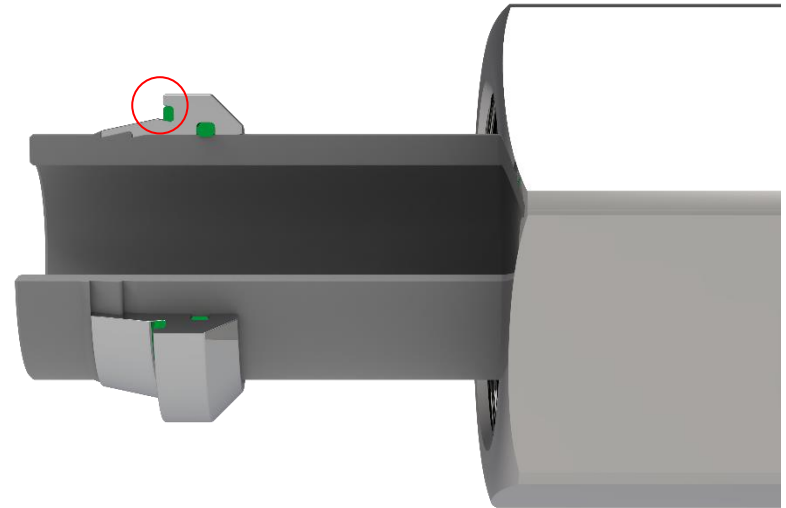
Problem:

Bei Verwendung von Schneidringen mit zusätzlicher Weichdichtung kann **bei einer Montage der Komponenten die äußere Weichdichtung beschädigt werden**, was möglicherweise zu Undichtigkeiten in der Anwendung führen kann.

Es ist auch möglich, dass die **O-Ringe des Schneidrings während des Transports** der Schneidringe oder der zusammengebauten Rohre **beschädigt werden oder verloren gehen**.

WalringPlus Vorteil:

Danfoss WalringPlus hat die äußere Weichdichtung in der Stirnfläche des Schneidrings integriert, so dass **vielfache Wiederholmontagen ohne Beschädigung der Weichdichtung ermöglicht werden**.



Robustes Design

Problem:

Die O-Ring-Nut von weichdichtenden Schneidringen kann aufgrund der **verringerten Materialstärke und des Kerbeffekts im Bereich der O-Ring-Nut** zu einem **geringeren mechanischen Widerstand des Schneidrings** führen.

Dies kann möglicherweise zu **Rissen im Schneidring während des Montageprozesses** oder in der Anwendung führen.

WalringPlus Vorteil:

Das O-Ring-Nut-Design von Danfoss WalringPlus ermöglicht eine **optimierte Spannungskurve** im Material, was die mechanische Beständigkeit des Schneidrings im Vergleich zu anderen weichdichtenden Schneidringen auf dem Markt erhöht.

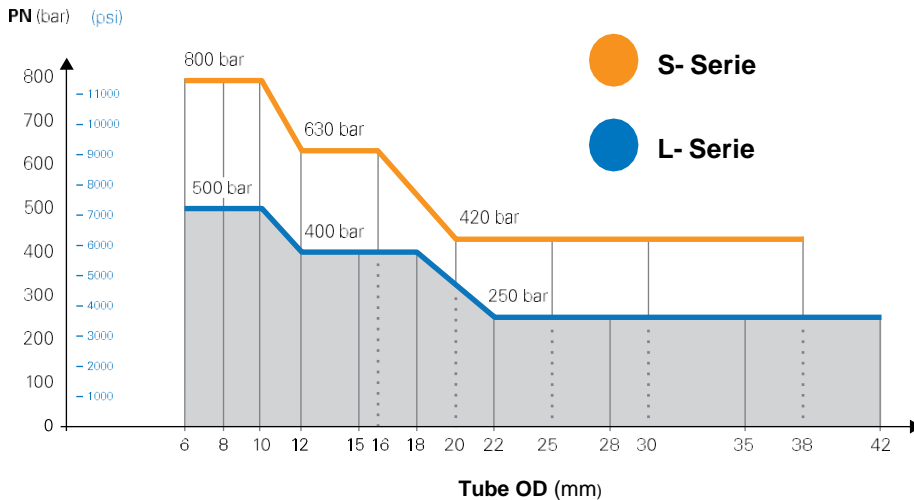
Dadurch wird das potenzielle Risiko von Rissen während der Montage ausgeschlossen.



Erhöhter Berstdruck

Problem:

Schneidringe werden für kritische Anwendungen verwendet, bei denen ein **hoher Sicherheitsfaktor** gewünscht wird.



WalringPlus Vorteil:

Danfoss WalringPlus bietet höchste Berstdrücke, die den 4:1-Sicherheitsfaktor auch bei sehr hohem Arbeitsdruck überschreiten.

Der neue weichdichtende Schneidring ist dabei für bis zu 800 bar Arbeitsdruck für die S-Serie und bis zu 500 bar für die L-Serie qualifiziert.

Der **höhere Berstdruck erhöht die Sicherheit** in kritischen Anwendungen weiter.

Montage mit der M-R7 Montagemaschine

Problem:

Insbesondere bei größeren Schneidringgrößen ist ein hohes **Montagedrehmoment erforderlich**, was für den Monteur mit hohem Kraftaufwand verbunden ist und auch das Risiko einer Montage mit unzureichendem Drehmoment birgt.

WalringPlus Vorteil:

Durch die **Montage mit der Waltech Schneidring-Montagemaschine M-R7** können sowohl das erforderliche Montagedrehmoment als auch der Drehweg des WalringPlus in der Anwendung erheblich reduziert werden, was zu einer **einfacheren Montage und kurzen Montagezeiten führt** und damit zu einer Reduzierung der Lohnkosten führt.



Früherkennung von Fehlmontagen

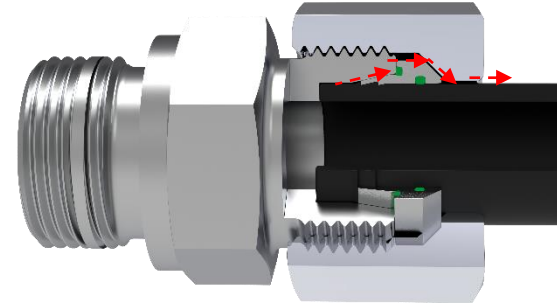
Problem:

Bei weichdichtenden Schneidringen besteht die Gefahr, dass die zusätzlichen Weichdichtungen auch **bei unvollständiger Montage Leckagen verhindern**.

Somit ist der Monteur nicht in der Lage, eine Fehlmontage frühzeitig zu erkennen. Dies erhöht die Wahrscheinlichkeit, dass ein **katastrophaler Fehler in der Anwendung** auftreten kann, wenn der nicht vollständig montierte Schneidring von dem Rohr abrutscht.

WalringPlus Vorteil:

Bei WalringPlus kann eine **Fehlmontage durch ein niedriges Montagedrehmoment durch eine Leckage frühzeitig erkannt werden**, bevor der Schneidring aus dem Rohr gezogen wird, wodurch das Risiko eines katastrophalen Versagens in der Anwendung verringert wird. Nur ein sicher montierter Schneidring, der vollständig in das Rohr eingeschnitten ist, weist eine ordnungsgemäße Abdichtung auf.



Zusammenfassung

A Weichdichtung in der Stirnfläche als Primärdichtung, um Leckagen zu vermeiden.

Weichdichtung aus FKM für hohe Temperaturbeständigkeit.
O-Ring-Position ermöglicht Wiederholmontagen ohne die Gefahr eine Beschädigung.

D Der Materialaufwurf vor der ersten Schneide ermöglicht eine sichtbare Montagekontrolle, um Leckage aufgrund eines Montagefehlers auszuschließen.

Blockmontagefunktion:

Eliminiert Komponententoleranzen im Montageprozess und verhindert Leckagen aufgrund von Montagefehlern.

Gewährleistet eine unverkennbaren Anstieg des Drehmoments am Ende der Montage, und eliminiert das Risiko einer Übermontage.

Reduziert das erforderliche Montagedrehmoment und den Montageweg erheblich, wodurch Montagezeiten verringert und Montageaufwand reduziert wird.

Ermöglicht vielfache Wiederholmontagen, ohne die Systemleistung zu beeinträchtigen.

E Zwei Schneidkanten teilen sich die Haltekraft gleichmäßig auf und ermöglichen so einen höheren Widerstand gegen hohe dynamische Belastungen mit optimierter Leistung für dünnwandige Rohre.

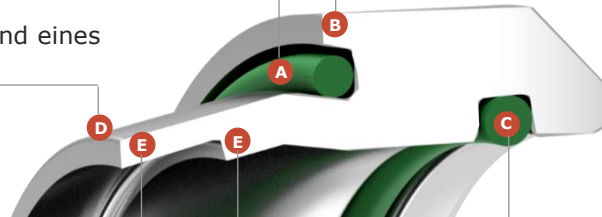
Eine optimale Metallabdichtung verringert das Leckagerisiko auf beiden möglichen Lackagepfaden.

Optimierte Schneidkantenwinkel füllen die Schneidkantenkammern mit Material und ermöglichen eine breite Kontaktfläche für eine optimale Vibrationsfestigkeit.

C Weichdichtung im Innenbereich des Schneidrings als Primärdichtung, um Leckagen zu vermeiden.

Weichdichtung aus FKM für hohe Temperaturbeständigkeit.

Das optimierte Design der O-Ring-Nut ermöglicht das einfache Aufschieben des Schneidrings auf das Rohr.





**ENGINEERING
TOMORROW**