

FC800™ EverCool – New Large Bore A/C Hose



EATON

Powering Business Worldwide


SUTTER
HYDRAULIK & PNEUMATIK AG

Index

New FC800™ EverCool – Large Bus A/C	3
Hose Assembly Measurement	4
Applications	5
Hose Construction	6
Hose Information	7
FC800™ EverCool – Crimp Fittings	8
FC800™ EverCool – Reusable Fittings	11

Inhaltsverzeichnis

Der neue FC800™ EverCool – Neuer Kältemittel Schlauch	3
Schlauchleitungsbezeichnung	4
Anwendungsgebiete	5
Schlauchaufbau	6
Schlauchinformationen	7
FC800™ EverCool – Pressarmaturen	8
FC800™ EverCool – Wieder verwendbare Armaturen	11

Part Number Index

Teilnummernverzeichnis

Index alphanumérique des références

Indice dei riferimenti

Indice de las referencias

1Y20DL16	8	GL25116-24G	9	GA25121-12	11	GA25126-16	14
1Y25DL20	8	GL25117-16G	10	GA25122-12	12	GA25126-20	14
1Y32DL24	8	GL25117-20G	10	GA25123-16	12	GA25126-24	14
1Y20DLA16	8	GL25117-24G	10	GA25123-20	12	GA25127-16	14
1Y20DLA20	8	GL25118-24G	10	GA25123-24	12	GA25127-20	14
1Y20DLA24	8	1Y20DK16	10	GA25124-16	13	GA25127-24	14
1Y20DLB16	9	1Y20DK20	10	GA25124-20	13	GA25128-24	15
1Y20DLB20	9	1Y20DK24	10	GA25124-24	13	GA25129-22-16MD	15
GL25116-16G	9	GA25120-10-12	11	GA25125-16	13	GA25129-22-20MD	15
GL25116-20G	9	GA25120-12	11	GA25125-20	13	GA25129-22-24MD	15

Table des matières

Nouvelles tuyauteries FC800™ EverCool – pour climatisation d'autocars	3
Dimensions des tuyauteries	4
Domaines d'utilisation	5
Mode de construction	6
Caractéristiques des tuyauteries	7
FC800™ EverCool – Raccords sertis	8
FC800™ EverCool – Raccords réutilisables	11

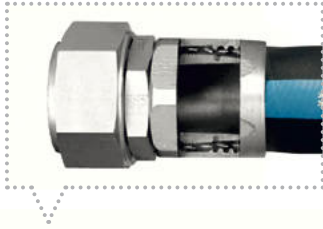
Indice

Nuovo FC800™ EverCool – Impianti di climatizzazione per autobus di grandi dimensioni	3
Misurazioni delle tubazioni flessibili	4
Campi di impiego	5
Dettagli costruttivi del flessibile	6
Caratteristiche del flessibile	7
FC800™ EverCool – Raccordi fissati tramite crimpatura	8
FC800™ EverCool – Raccordi riutilizzabili	11

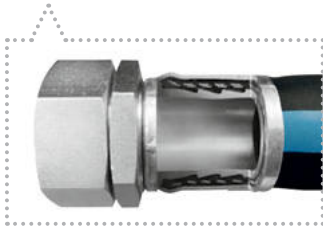
Indice

Nuevo FC800™ EverCool – Sistema de aire acondicionado grande para autobús	3
Dimensiones de los latiguillos	4
Aplicaciones	5
Diseño del latiguillo	6
Información sobre el latiguillo	7
FC800™ EverCool – Accesorios de prensado	8
FC800™ EverCool – Accesorios reutilizables	11

Reusable Fittings



Crimp Fittings



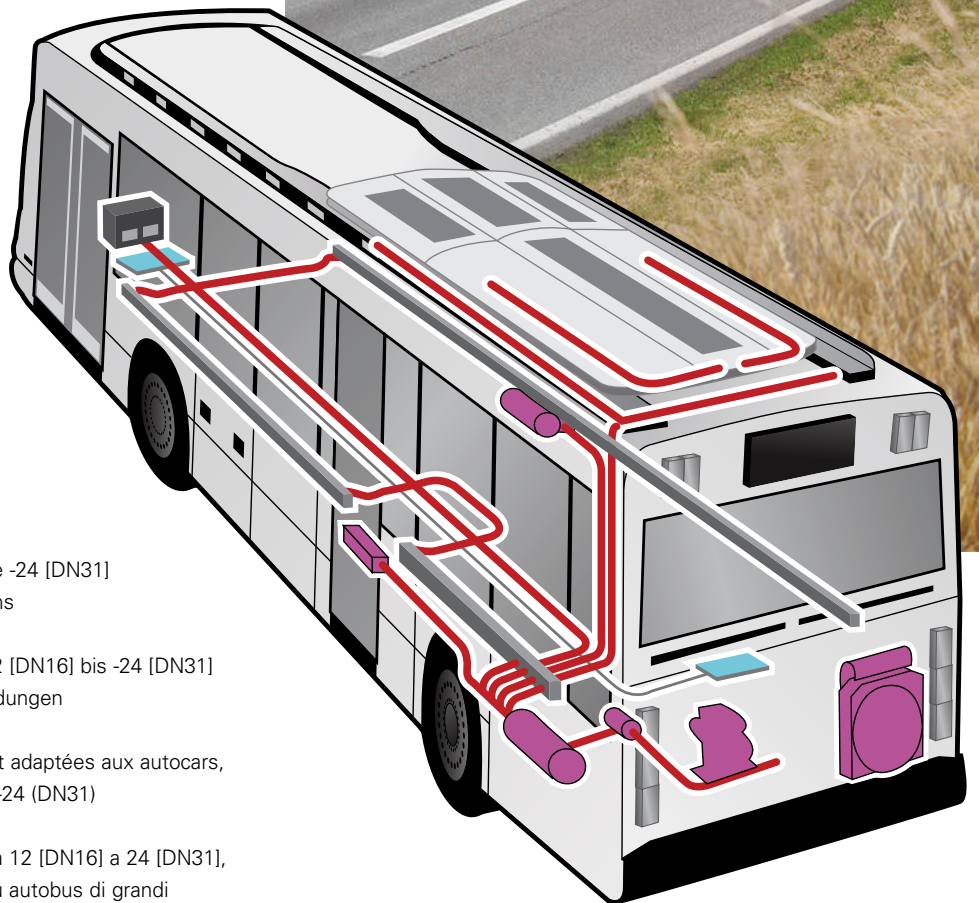
FC800™ EverCool available with crimp and reusable fittings

FC800™ EverCool erhältlich mit neuer Press,- und wieder verwendbaren Armatur

Tuyauteries FC800™ EverCool avec raccords sertis ou réutilisables

FC800™ EverCool è disponibile con raccordi crimpati e riutilizzabili

FC800™ EverCool está disponible con accesorios de prensado y reutilizables



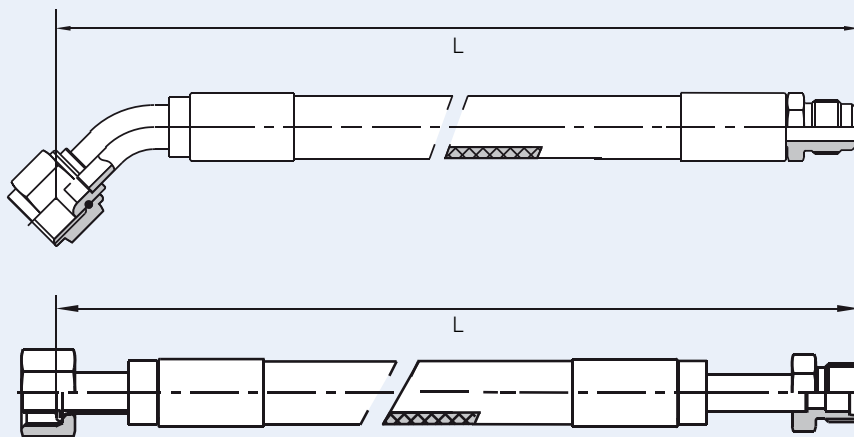
FC800™ EverCool in size -12 [DN16] up to size -24 [DN31] is an excellent product for large bus applications

Der neue FC800™ EverCool in den Größen -12 [DN16] bis -24 [DN31] eignet sich hervorragend für große Busanwendungen

Tuyauteries FC800™ EverCool particulièrement adaptées aux autocars, disponibles dans les dimensions -12 (DN16) à -24 (DN31)

FC800™ EverCool, disponibile con diametro da 12 [DN16] a 24 [DN31], è un eccellente prodotto adatto per impiego su autobus di grandi dimensioni

FC800™ EverCool, en tamaños de -12 [DN16] a -24 [DN31], es un producto excelente para aplicaciones en autobuses grandes



Hose assembly length

The length "L" of complete hose assemblies is measured (in accordance with DIN) up to the sealing face in the case of fittings with a swivel nut and otherwise "overall", as shown in the example.

Schlauchleitungslänge

Die Länge „L“ von Schlauchleitungen wird (nach DIN) bei Armaturen mit Überwurfmutter bis zum Dichtkopf, sonst „über alles“ gemessen, wie in der Abbildung gezeigt.

Longueur de tuyauterie équipée

La longueur totale "L" des tuyauteries se mesure (normes DIN) à partir du plan de joint dans le cas des raccords à écrou libre ou sinon hors-tout (voir figure).

Lunghezza del flessibile completo

La lunghezza L di un flessibile completo di raccordi, è misurata (come da norme DIN) prendendo come riferimento il piano di tenuta in caso di raccordo con snodo oppure "fuori tutto" come indicato nell'esempio.

Longitud del latiguillo

La longitud "L" del conjunto del latiguillo completo con accesorios con tuerca pivotante se mide, de acuerdo con la norma DIN, hasta la cabeza de sellado. Si no es el caso, en "total", como se indica en el ejemplo.

Angular relationship

Hose assemblies with elbow connections at both ends must have their angular relationship specified separately. This is always measured counterclockwise between the axes of the elbows and is shown in the example at 222° .

Verdrehwinkel

Schlauchleitungen mit Krümm­er-Anschlüssen an beiden Enden werden i.d.R. so montiert, dass die Krümm­er in die gleiche Richtung weisen und miteinander fluchten. Ein etwa erforderlicher Verdrehwinkel α ist deshalb gesondert anzugeben. Er wird stets gegen den Uhrzeigersinn zwischen den Achsen der Rohrbogen gemessen und beträgt im gezeigten Beispiel 222° .

Orientation des raccords coudés

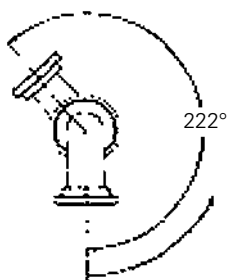
Il convient de préciser l'angle de décalage entre les raccords de tuyauteries équipées de coudes aux deux extrémités. Celui-ci se calcule dans le sens antihoraire entre l'axe longitudinal des coudes, comme illustré (exemple de $\alpha 222^\circ$).

Convenzione per la misura degli angoli

Per i flessibili con raccordi a gomito ad entrambe le estremità, l'angolo di ogni raccordo deve essere indicato separatamente. L'angolo tra i due assi del gomito è sempre misurato in senso antiorario come indicato nell'esempio: $\alpha 222^\circ$.

Ángulo de giro

En los conjuntos de latiguillos con codos a ambos extremos, el ángulo de giro debe especificarse por separado, y siempre se mide siempre en sentido contrario al movimiento de las agujas del reloj, entre los ejes de los codos. En el ejemplo, tiene el valor de $\alpha 222^\circ$.



At fittings with multiple elbows the rotation angle must be measured at the first elbow on the hose side. (Measure Angle Counter Clockwise)

Bei Armaturen mit mehreren Rohrbögen muss der Winkel am ersten Rohrbogen gemessen werden. (Der Winkel wird gegen den Uhrzeigersinn gemessen)

Sur les embouts comportant plusieurs coudes, l'axe de référence est celui du coude le plus proche du tuyau. (Calculer l'angle dans le sens anti-horaire)

Per tubi con più di un gomito, la misura dell'angolo di rotazione totale è riferita all'asse del primo gomito lato flessibile. (Riferimento angolare in senso antiorario)

En los accesorios con varios codos, el ángulo de giro se mide en el primer codo del lado del latiguillo. (Mida el ángulo en sentido inverso al movimiento de las agujas del reloj)



Large truck applications
Große Lastkraftwagen
Poids lourds
Applicazioni per autocarri di grandi dimensioni
Aplicaciones para camiones grandes



Large bus applications
Große Busanwendungen
Autocars
Applicazioni per autobus di grandi dimensioni
Aplicaciones para autobuses grandes



Communal vehicles
Kommunalfahrzeuge
Véhicules de collectivités territoriales
Veicoli per i servizi municipali
Vehículos comunitarios



Train applications
Zuganwendungen
Trains
Applicazioni in campo ferroviario
Aplicaciones para trenes

Applications

FC800™ EverCool guarantees an outstanding permeation rate of 0.5 kg/m²/year (R134a) due to its barrier hose construction. Based on this high engineered design the maintenance interval time is cut to a minimum. FC800™ EverCool is applicable for large truck and bus applications, train manufacturers as well as for A/C system suppliers.

Anwendungsgebiete

FC800™ EverCool garantiert durch seine Sperrschichtkonstruktion eine außergewöhnlich gute Permeationsrate von 0,5 kg/m²/Jahr (R134a) und reduziert damit die Stillstandszeiten bzw. Wartungsintervalle der Anwendung auf ein Minimum. Einsetzbar ist der neue FC800™ EverCool für A/C Systeme großer LKW,- u. Bushersteller sowie für Zuganwendungen und bei Herstellern von A/C Systemanlagen.

Domaines d'utilisation

Grâce à la couche d'étanchéité entrant dans leur construction issue de la technologie de pointe, le débit de fuite du fluide frigorigène (R134a) des tuyauteries FC800™ EverCool est de l'ordre de 0,5 kg/m²/an, ce qui permet de réduire considérablement les interventions. Les tuyauteries FC800™ EverCool sont prévues pour les poids lourds, les autocars et les trains, ainsi que pour les fournisseurs d'installations de climatisation.

Campi di impiego

Con l'introduzione di una guaina interna di sbarramento, il flessibile FC800™ EverCool garantisce una permeabilità residua di 0,5kg/m²/anno (R134a). Grazie ai più moderni metodi di progettazione gli interventi manutentivi sono ridotti al minimo. Il flessibile FC800™ EverCool è adatto per l'impiego su autocarri ed autobus di grandi dimensioni, per applicazioni in campo ferroviario e per impianti di climatizzazione.

Aplicaciones

FC800™ EverCool garantiza una excelente velocidad de permeación de 0,5 kg/m²/año (R134a) gracias a su diseño de latiguillo con protección de barrera. Su diseño de alta ingeniería reduce al mínimo los intervalos de mantenimiento. FC800™ EverCool es ideal para aplicaciones en camiones y autobuses grandes, fabricantes de trenes y proveedores de sistemas de aire acondicionado.

Air Conditioning systems at ...

Kälteklimasysteme in ...

Systèmes de climatisation sur ...

Impianti di climatizzazione ...

Sistemas de aire acondicionado en ...

Hose Information

FC800™ EverCool has to be highlighted due to its outstanding permeation rate of 0.5 kg/m²/year (R134a). The availability of crimp and reusable fittings as well as its compatibility against various refrigerants and compressor oils for different applications makes the new FC800™ EverCool to a unique product made by Eaton Aeroquip. The reusable fitting has been improved with a special o-ring gland and guarantees a leak free connection in all sizes. The new hose is available from size -12 [DN16] to size -24 [DN31].

Beschreibung

Der neue FC800™ EverCool zeichnet sich vor allem durch die hervorragende Permeationsrate von 0,5kg/m²/Jahr (R134a) aus. Die Verfügbarkeit von verpressbaren als auch wieder verwendbaren Armaturen, sowie die Beständigkeit gegen eine Vielzahl von Kältemitteln und Kompressorölen für die verschiedensten Anwendungen macht den FC800™ EverCool zu einer einzigartigen Schlauch/Armaturentechnologie „made by Eaton Aeroquip“. Die wieder verwendbare Armatur wurde durch eine spezielle O-Ringnut erweitert und garantiert damit eine leckagefreie Verbindung des FC800™ EverCool in allen Größen. Die size - Größen 12 bis -24 [DN16 bis DN 31] runden das Programm ab und machen ihn weitreichend einsetzbar.

Inner Tube: CR Chloroprene

great fluid compatibility against numerous refrigerants and compressor oils

Seele: CR Chloropren

sehr gute Medienbeständigkeit gegen zahlreiche Kältemittel und Kompressoröle

Tube interne en chloroprène (CR)

Compatible avec de nombreux réfrigérants et huiles de compresseurs

Tubo interno: cloroprene CR

Grande compatibilità con numerosi fluidi refrigeranti ed oli di compressori

Tubo interior: cloropreno CR

Gran resistencia de fluidos frente a diversos refrigerantes y aceites para compresores

Complément d'information

Les tuyauteries FC800™ EverCool offrent l'avantage d'un débit de fuite de l'ordre de 0,5 kg/m²/an du fluide frigorigène (R134a). Le choix de raccords sertis ou réutilisables allié à une grande compatibilité avec les réfrigérants et les huiles de compresseurs confèrent une polyvalence intéressante à ce produit proposé par Eaton Aeroquip. Les raccords réutilisables sont désormais équipés d'un nouveau joint torique assurant une bonne étanchéité dans toutes les dimensions, de -12 [DN16] à -24 [DN31].

Descrizione

Il flessibile FC800™ EverCool si pone in evidenza grazie alla sua caratteristica di garantire una permeabilità residua di 0,5 kg/m²/anno (R134a). I raccordi fissati tramite crimpatura e riutilizzabili, la sua compatibilità con molti refrigeranti e numerosi oli per compressori, fanno del nuovo flessibile FC800™ EverCool di Eaton Aeroquip, un prodotto unico adatto per numerosissime applicazioni. Il raccordo riutilizzabile è stato migliorato con l'introduzione di uno speciale O-ring che agisce come un premistoppa, e che assicura una connessione priva di perdite. Il nuovo flessibile è disponibile in tutte le misure, da 12 [DN16] fino a 24 [DN31].

Información sobre el latiguillo

FC800™ EverCool destaca por su excelente velocidad de permeación de 0,5 kg/m²/año (R134a). La disponibilidad de accesorios de prensado y reutilizables, así como su resistencia frente a diversos refrigerantes y aceites para compresor para distintas aplicaciones, hacen del nuevo FC800™ EverCool un producto exclusivo fabricado por Eaton Aeroquip. El accesorio reutilizable se ha mejorado con un prensador especial para anillos tóricos y garantiza una conexión sin fugas en todos los tamaños. El nuevo latiguillo está disponible en los tamaños de -12 [DN16] a -24 [DN31].



Barrier foil

special Polyamide barrier foil for great effusion resistance (0.5kg/m²/year)

Sperrschicht

spezielle Sperrschicht aus Polyamid garantiert höchste Effusionsbeständigkeit (0,5kg/m²/Jahr)

Couche d'étanchéité

Feuille spéciale en polyamide assurant une bonne tenue aux fuites de fluide frigorigène (0,5 kg/m²/an)

Guaina di sbarramento

Guaina in poliammide per una grande resistenza alla permeabilità (0,5 kg/m²/anno)

Lámina de protección de barrera

Lámina de protección de barrera de poliamida especial para una excelente resistencia a la efusión (0,5 kg/m²/año)

Insulation layer: Chloroprene

direct adhesion between barrier layer and reinforcement (no additional bonding agent needed)

Zwischenlage: Chloropren

direkte Haftung zwischen Sperrschicht und Druckträger (keine zusätzlichen Haftmittel erforderlich)

Couche d'isolation en chloroprène

Adhésion directe entre la couche d'étanchéité et la tresse sans mise en œuvre d'un liant.

Strato di isolamento: cloroprene

Aderenza diretta tra guaina di sbarramento e armatura di rinforzo (nessuna guaina intermedia)

Capa de aislamiento: cloropreno

Adhésion directe entre la capa de barrera y el refuerzo (no es necesario ningún adhesivo adicional)

Reinforcement

1 wire braid for better kinking resistance – also at tight bend radius application

Druckträger

1 Drahtgeflecht sorgt für hohe Knickbeständigkeit auch in engen Biegeradien

Renforcement

Tresse métallique améliorant la résistance à l'écrasement notamment en cas de courbe de faible rayon

Armatura di rinforzo

Guaina a treccia ad un filo per una maggiore resistenza allo schiacciamento durante la piegatura – particolarmente adatta per applicazioni con raggi di curvatura molto stretti

Refuerzo

1 alambre trenzado para una mayor resistencia a la torsión. También para aplicaciones de radio de curvatura reducido

Hose Cover

EPDM hose cover for high temperature resistance and min. moisture ingression

Schlauchdecke

EPDM Außendecke für hohe Temperaturbeständigkeit, sowie minimale Feuchtigkeitsdiffusion

Revêtement

Le Revêtement EPDM procure une bonne résistance à la chaleur tout en protégeant des infiltrations d'humidité

Rivestimento esterno del flessibile

Guaina in EPDM resistente alle alte temperature e massima protezione contro la permeabilità all'umidità

Cubierta del latiguillo

Cubierta del latiguillo de EPDM para resistir las altas temperaturas y reducir al mínimo la entrada de humedad

Eaton Part Number	ND	Hose size 1/16"	I.D. mm	O.D. mm	Min. Bend Radius mm	Max. Operating Pressure mm	Min. Burst Pressure mm	Weight kg/m
FC800-12	16	-12	16.4	27.2	70	35	140	0.670
FC800-16	19	-16	22.8	31.5	80	35	140	0.710
FC800-20	25	-20	29.3	38.6	100	35	140	0.920
FC800-24	31	-24	35.5	45.6	160	35	140	1.155

Technical Data	Technische Daten	Caractéristiques techniques	Caratteristiche tecniche	Datos técnicos
Temperature range: -40°C up to +125°C	Temperaturbereich: -40°C bis +125°C	Plage de température : -40°C à +125°C	Campo di variazione di temperatura: da -40°C a +125°C	Intervalo de temperatura: de -40 °C a +125 °C
Permeation rate: 0.5kg/m ² /year (for R134a at 80°C)	Permeationsrate: 0,5kg/m ² /Jahr (für R134a bei 80°C)	Taux de perméation : 0,5kg/ m ² /an (pour le R134a à 80°C)	Tasso di permeazione: 0,5kg/m ² / anno (per R134a a 80°C)	Tasa de permeabilidad: 0,5kg/ m ² /año (para R134a a 80°C)
Moisture ingress: < 0.039 g/cm ² / year according to SAE J2064 Type I	Feuchtigkeitsaufnahme: < 0,039 g/cm ² / Jahr gemäß SAE J2064 Typ I	Absorption d'humidité : <0,039 g/cm ² /an SAE J2064 type I	Permeabilità all'umidità: < 0,039 g/cm ² / anno Come da normativa SAE J2064 Tipo I	Entrada de humedad: < 0,039 g/cm ² /año según SAE J2064 tipo I
Coupling Integrity: < 5g (tested with 6 cycles) according to SAE J2064 Option 2	Armaturendichtheit: < 5g (mit 6 Zyklen getestet) gemäß SAE J2064 Option 2	Tenue de l'accouplement : <5g (sur 6 cycles d'essai) SAE J2064 option 2	Integrità dell'accoppiamento: < 5g (prova eseguita su 6 cicli) Come da normativa SAE J2064 Opzione 2	Integridad de acoplamiento: < 5 g (probado con 6 ciclos) según SAE J2064 opción 2
Fitting range: Crimp fittings, reusable fitting with O-Ring sealing	Armaturenreihe: Pressarmatur, wieder verwend- bare Armaturen mit einem zusätzlichen O-Ring	Types de raccordement : Sertissage ou embout réutilisable avec joint torique	Tipo di accoppiamento: Raccordi fissati tramite crimpatura, raccordo riutilizzabile con O-Ring di tenuta	Intervalo de ajuste: accesorios de prensado, accesorio reutilizable con sellado de anillo tórico

Application / Performance	Anwendung / Performance	Affectation	Utilizzo / Prestazioni	Aplicación/ rendimiento
Refrigerant Use: R134a, R407C, HFO1234yf Further refrigerants and refrigerant oils upon request.	Kältemittel: R134a, R407C, HFO1234yf Weitere Kältemittel und Kältemittelöle auf Anfrage.	Réfrigérants : R134a, R407C, HFO1234yf Autres réfrigérants et huiles sur demande	Refrigeranti consigliati: R134a, R407C, HFO1234yf Ulteriori refrigeranti e oli refrigeranti su richiesta.	Uso de refrigerante: R134a, R407C, HFO1234yf Otros refrigerantes y aceites refrigerantes a petición.

Properties and Benefits	Eigenschaften und Vorteile	Propriétés et avantages	Proprietà e Vantaggi	Propiedades y ventajas
FC800™ EverCool exceeds the requirements of the SAE J2064 by far. It exceeds the permeations rate (to be compared with the current Eaton product GA494 by factor 20), the moisture ingress and shows a perfect bend radius (to be compared with FC555, the current A/C hose with corrugated inner tube) to be applicable also the really tight applications. The effusion rate of 0.5kg/m ² /year is outstanding.	FC800™ EverCool übersteigt die Anforderungen der SAE J2064 bei Weitem. Die Permeationsrate verbessert sich enorm (vgl. zu dem bisherigen Eaton Produkt GA494 um den Faktor 20), der Feuchtigkeitsaufnahmewert sinkt und die Schlauch-konstruktion zeigt einen ausgezeichneten Biegeradius (vergleichbar zu dem bisherigen Eaton Produkt FC555 mit Wellrohrseele) um in engsten Einbausituationen verwendet werden zu können. Die Permeationsrate mit 0,5kg/m ² /Jahr ist außerordentlich.	Les performances remarquables des tuyauteries FC800™ EverCool sont nettement supérieures à la norme SAE J2064, notamment au niveau des fuites de fluide frigorigène de 0,5 kg/m ² /an (20x mieux que le GA494 produit par Eaton), de l'absorption d'humidité, et du faible rayon de courbe possible (du même ordre que le FC555, une tuyauterie de climatisation à paroi interne ondulée).	Il flessibile FC800™ EverCool supera di gran lunga i requisiti della normativa SAE J2064. Supera di un fattore 20 il coefficiente di permeabilità del prodotto GA494 di Eaton; il fattore di assorbimento dell'umidità ed il suo raggio di curvatura (riferito al flessibile attuale FC555 per impianti di climatizzazione con un'anima interna corrugata) ne permette l'impiego anche in quelle applicazioni che richiedono gomiti molto stretti. Il suo coefficiente di permeabilità di 0,5kg/m ² /anno è attualmente il migliore sul mercato	FC800™ EverCool supera sobradamente los requisitos de SAE J2064. Mejora la velocidad de permeación (comparable al producto actual de Eaton GA494 en el factor 20) y la entrada de humedad, y su radio de curvatura es perfecto (comparable con FC555, el latiguillo de aire acondicionado actual con tubo interior corrugado) para su uso en las aplicaciones más reducidas. Tiene una excelente velocidad de efusión de 0,5 kg/m ² /año.

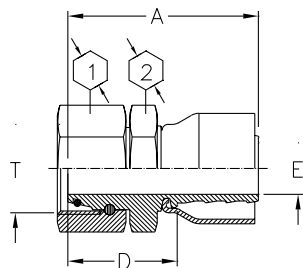
Hose Construction	Schlauchaufbau	Mode de construction	Dettagli costruttivi del flessibile	Diseño del latiguillo
Inner Tube: Chloroprene (CR)	Seele: Chloroprene (CR)	Tube interne : chloroprène (CR)	Guaina interna: cloroprene (CR)	Tubo interior: cloropreno (CR)
Barrier layer: Polyamide (PA)	Sperrschicht: Polyamid (PA)	Couche d'étanchéité : polyamide (PA)	Guaina di sbarramento: Poliammide (PA)	Capa de protección de barrera: poliamida (PA)
Reinforcement: 1 wire braid	Druckträger: 1 Drahtgeflecht	Renforcement : 1 tresse métallique	Armatura di rinforzo: guaina a treccia ad un filo	Refuerzo: 1 alambre trenzado
Cover: EPDM	Schlauchdecke: EPDM	Revêtement : EPDM	Rivestimento esterno: EPDM	Cubierta: EPDM

Summary and Comparison | Zusammenfassung und Vergleich | Résumé et comparaison Riepilogo e Dati costruttivi | Resumen y comparación

	GA494	FC800	FC555
Size/Bendradius in mm	-12 / 135 -16 / 160 -20 / 195 -24 / 225	-12 / 70 -16 / 80 -20 / 100 -24 / 160	-12 / 63.5 -16 / 76.2 -20 / 101.6 -
Temperature in °C	-40 °C to +120 °C	-40 °C to +125 °C	-30 °C to +125 °C
Permeation (R134a) at 80°C in kg/m²/year	10.0	0.5	0.97
Moisture Ingression (SAE J2064) in g/cm²/year	< 0,039	< 0,039	< 0,039
Refrigant Use	R134a only	R134a / R407C / HFO1234yf	R134a / R502
Oil Type	PAG / Ester	PAG / Ester Based / Mineral Oils	PAG / Ester Based / Mineral Oils
Fitting Availability	reusable fittings	reusable and crimp fittings (except size -12)	crimp fittings
Extraction in g/m²	11.02	8.95	-

FC800™ EverCool – Crimp Fittings

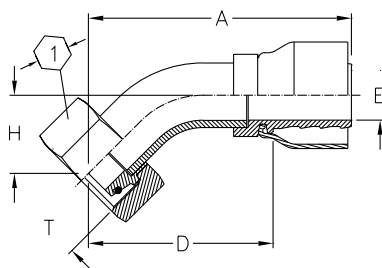
FC800™ Evercool – Pressarmaturen | FC800™ Evercool – Raccords sertis | FC800™ Evercool – Raccordi fissati tramite crimpatura | FC800™ Evercool – Accesorios de prensado



DKOL, straight

DKOL 24° Female Swivel

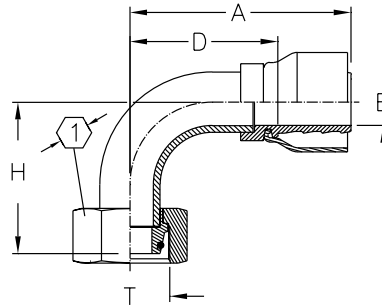
Part Number Nipple	Thread T	Tube O.D. mm	Hose ND	Size	A mm	D mm	H mm	E mm	HEX1	HEX2
1Y20DL16	M30x2	22,0	19	-16	62,5	35,8	-	16,9	36	36
1Y25DL20	M36x2	28,0	25	-20	70,2	37,2	-	23,0	41	41
1Y32DL24	M45x2	35,0	31	-24	79,8	39,2	-	28,7	50	50



DKOL, 45°

DKOL 24° Female Swivel

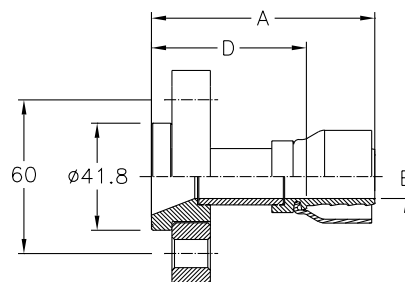
Part Number Nipple	Thread T	Tube O.D. mm	Hose ND	Size	A mm	D mm	H mm	E mm	HEX1	HEX2
1Y20DLA16	M30x2	22,0	19	-16	89,7	63,0	26,6	16,9	36	-
1Y25DLA20	M36x2	28,0	25	-20	102,7	69,7	29,9	23,0	41	-
1Y32DLA24	M45x2	35,0	31	-24	107,9	67,3	29,0	28,7	50	-



DKOL, 90°

DKOL 24° Female Swivel

Part Number Nipple	Thread T	Tube O.D. mm	Hose ND	Size	A mm	D mm	H mm	E mm	HEX1	HEX2
1Y20DLB16	M30x2	22,0	19	-16	80,7	54,0	55,2	16,9	36	-
1Y25DLB20	M36x2	28,0	25	-20	89,3	56,3	58,7	23,0	41	-



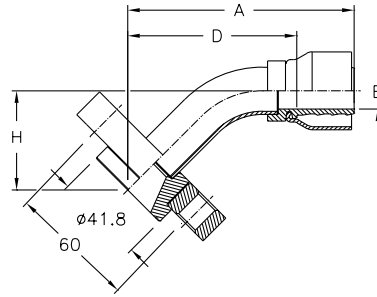
BOCK, straight

BOCK Fitting

Part Number Nipple	Thread T	Tube O.D. mm	Hose ND	Size	A mm	D mm	H mm	E mm	HEX1	HEX2
GL25116-16G	-	-	19	-16	87,0	60,4	-	16,9	-	-
GL25116-20G	-	-	25	-20	94,7	61,7	-	23,0	-	-
GL25116-24G	-	-	31	-24	95,7	55,1	-	28,7	-	-

FC800™ EverCool – Crimp Fittings

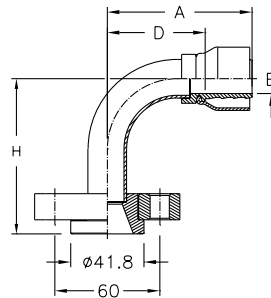
FC800™ Evercool – Pressarmaturen | FC800™ Evercool – Raccords sertis | FC800™ Evercool – Raccordi fissati tramite crimpatura | FC800™ Evercool – Accesorios de prensado



BOCK, 45°

BOCK Fitting

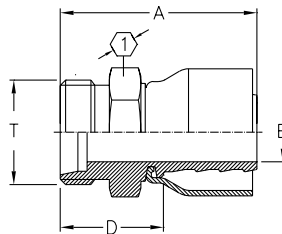
Part Number Nipple	Thread T	Tube O.D. mm	Hose ND	Size	A mm	D mm	H mm	E mm	HEX1	HEX2
GL25117-16G	-	-	19	-16	105,2	78,5	45,9	16,9	-	-
GL25117-20G	-	-	25	-20	115,8	82,8	45,9	23,0	-	-
GL25117-24G	-	-	31	-24	134,4	93,8	38,0	28,7	-	-



BOCK, 90°

BOCK Fitting

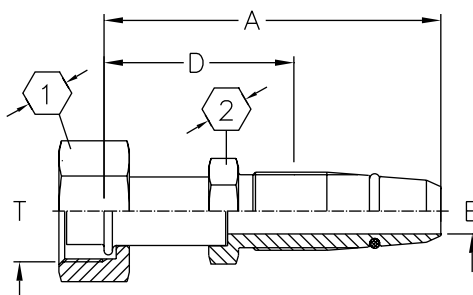
Part Number Nipple	Thread T	Tube O.D. mm	Hose ND	Size	A mm	D mm	H mm	E mm	HEX1	HEX2
GL25118-24G	-	-	31	-24	109,2	68,6	90,5	28,7	-	-



24° DKOL, Male

24° DKOL metric Male light duty

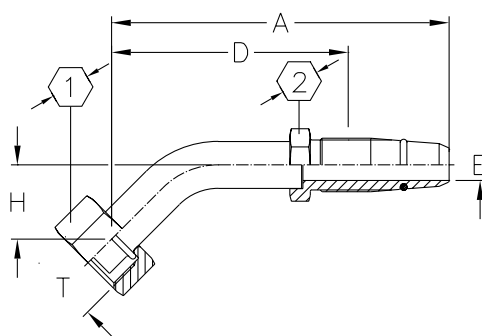
Part Number Nipple	Thread T	Tube O.D. mm	Hose ND	Size	A mm	D mm	H mm	E mm	HEX1	HEX2
1Y20DK16	M30x2	22,0	19	-16	56,2	29,5	-	16,9	32	-
1Y25DK20	M36x2	28,0	25	-20	62,8	29,8	-	23,0	41	-
1Y32DK24	M45x2	35,0	31	-24	73,7	33,1	-	28,7	46	-



TUBO, straight

Female Tube O-Ring Seal Swivel straight Long-Pilot

Part Number Nipple	Thread T	Tube O.D. mm	Hose ND	Size	A mm	D mm	H mm	E mm	HEX1	HEX2	Part number socket	HEX Socket	Part Number O-Ring (CR) for Tubo Connection	Part Number O-Ring (HNBR) for Tubo Connection
GA25120-10-12	7/8-14	-	16	-12	96,3	47,9	-	11,9	27	24	G1210-12K	32	22546-15	GA23259H
GA25120-12	1 1/16-14	-	16	-12	98,3	49,9	-	11,9	32	24	G1210-12K	32	22546-17	GA23259J



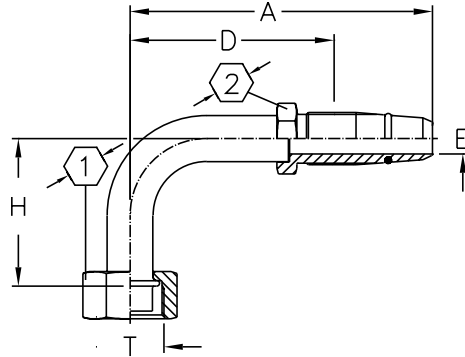
TUBO, 45°

Female Tube O-Ring Seal Swivel straight 45° Long-Pilot

Part Number Nipple	Thread T	Tube O.D. mm	Hose ND	Size	A mm	D mm	H mm	E mm	HEX1	HEX2	Part number socket	HEX Socket	Part Number O-Ring (CR) for Tubo Connection	Part Number O-Ring (HNBR) for Tubo Connection
GA25121-12	1 1/16-14	-	16	-12	136,3	90,8	35,4	11,9	32	24	G1210-12K	32	22546-17	GA23259J

FC800™ EverCool – Reusable Fittings

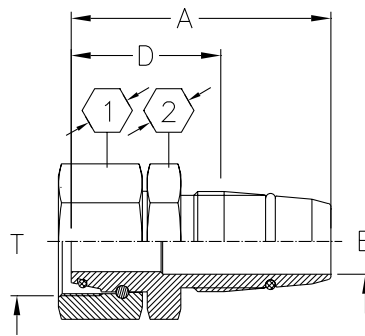
FC800™ Evercool – Wieder verwendbare Armaturen | FC800™ Evercool – Raccords réutilisables | FC800™ Evercool – Raccordi riutilizzabili | FC800™ Evercool – Accesorios de prensado



TUBO, 90°

Female Tube O-Ring Seal Swivel straight 90° Long-Pilot

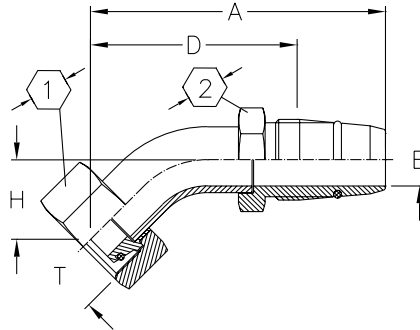
Part Number Nipple	Thread T	Tube O.D. mm	Hose ND	Size	A mm	D mm	H mm	E mm	HEX1	HEX2	Part number socket	HEX Socket	Part Number O-Ring (CR) for Tubo Connection	Part Number O-Ring (HNBR) for Tubo Connection
GA25122-12	1 1/16-14	-	16	-12	117,5	78,9	67,5	11,9	32	24	G1210-12K	32	22546-17	GA23259J



24° DKOL, straight

DKOL 24° Female Swivel straight light duty

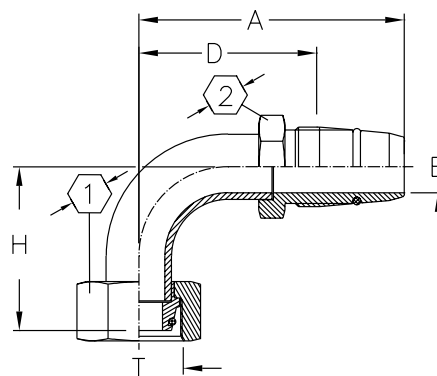
Part Number Nipple	Thread T	Tube O.D. mm	Hose ND	Size	A mm	D mm	H mm	E mm	HEX1	HEX2	Part number socket	HEX Socket
GA25123-16	M30x2	22,0	19	-16	69,5	40,0	-	17,5	36	36	G1212-16K	36
GA25123-20	M36x2	28,0	25	-20	74,9	41,4	-	24,2	41	41	G1212-20K	46
GA25123-24	M45x2	35,0	31	-24	77,3	42,3	-	29,5	50	50	G1212-24K	50



24° DKOL, 45°

DKOL 24° Female Swivel straight 45° light duty

Part Number Nipple	Thread T	Tube O.D. mm	Hose ND	Size	A mm	D mm	H mm	E mm	HEX1	HEX2	Part number socket	HEX Socket
GA25124-16	M30x2	22,0	19	-16	98,4	68,9	26,6	17,5	36	24	G1212-16K	36
GA25124-20	M36x2	28,0	25	-20	109,4	75,9	29,9	24,2	41	36	G1212-20K	46
GA25124-24	M45x2	35,0	31	-24	108,0	73,0	29,0	29,5	50	46	G1212-24K	50



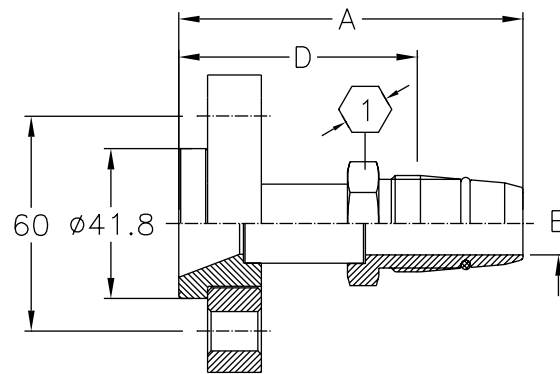
24° DKOL, 90°

DKOL 24° Female Swivel 90° light duty

Part Number Nipple	Thread T	Tube O.D. mm	Hose ND	Size	A mm	D mm	H mm	E mm	HEX1	HEX2	Part number socket	HEX Socket
GA25125-16	M30x2	22,0	19	-16	89,5	60,0	55,0	17,5	36	24	G1212-16K	36
GA25125-20	M36x2	28,0	25	-20	96,0	62,5	58,5	24,2	41	36	G1212-20K	46

FC800™ EverCool – Reusable Fittings

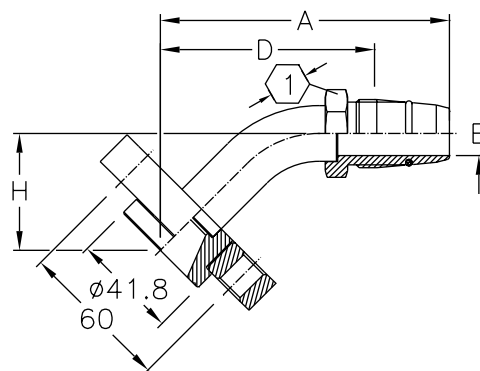
FC800™ Evercool – Wieder verwendbare Armaturen | FC800™ Evercool – Raccords réutilisables | FC800™ Evercool – Raccordi riutilizzabili | FC800™ Evercool – Accesorios de prensado



BOCK, straight

BOCK Fitting

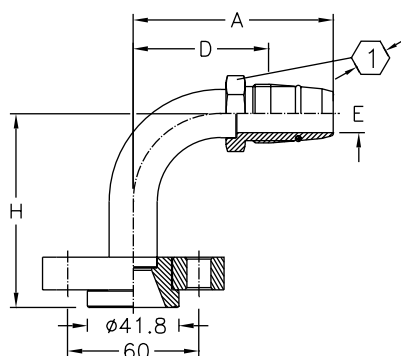
Part Number Nipple	Thread T	Tube O.D. mm	Hose ND	Size	A mm	D mm	H mm	E mm	HEX1	HEX2	Part number socket	HEX Socket
GA25126-16	-	-	19	-16	96,0	66,5	-	17,5	24	-	G1212-16K	36
GA25126-20	-	-	25	-20	101,5	68,0	-	24,2	36	-	G1212-20K	46
GA25126-24	-	-	31	-24	96,0	53,4	-	29,5	46	-	G1212-24K	50



BOCK, 45°

BOCK Fitting

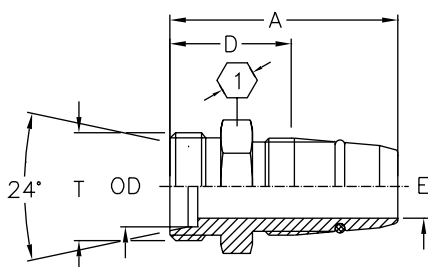
Part Number Nipple	Thread T	Tube O.D. mm	Hose ND	Size	A mm	D mm	H mm	E mm	HEX1	HEX2	Part number socket	HEX Socket
GA25127-16	-	-	19	-16	114,1	84,6	46,1	17,5	24	-	G1212-16K	36
GA25127-20	-	-	25	-20	122,6	89,1	46,1	24,2	36	-	G1212-20K	46
GA24127-24	-	-	31	-24	134,7	99,7	38,0	29,5	46	-	G1212-24K	50



BOCK, 90°

BOCK Fitting

Part Number Nipple	Thread T	Tube O.D. mm	Hose ND	Hose Size	A mm	D mm	H mm	E mm	HEX1	HEX2	Part number socket	HEX Socket
GA25128-24	-	-	31	-24	109,5	74,5	90,5	29,5	46	-	G1212-24K	50



24° DKOL, Male

24° DKOL metric Male light duty

Part Number Nipple	Thread T	Tube O.D. mm	Hose ND	Hose Size	A mm	D mm	H mm	E mm	HEX1	HEX2	Part number socket	HEX Socket
GA25129-22-16MD	M30x2	22,0	19	-16	63,0	33,5	-	17,5	32	-	G1212-16K	36
GA25129-28-20MD	M36x2	28,0	25	-20	67,5	34,0	-	24,2	41	-	G1212-20K	46
GA25129-35-24MD	M45x2	35,0	31	-24	71,1	36,1	-	29,5	46	-	G1212-24K	50

Eaton Fluid Power GmbH

Dr.-Reckeweg-Str. 1
76532 Baden-Baden,
Germany
Tel.: +49 (0) 72 21 6 82-0
Fax: +49 (0) 72 21 6 82-495
www.eaton.com
infoindustry@eaton.com

Eaton Ltd.

Thorns Road, Brierley Hill
West Midland DY5 2BQ,
England
Tel.: +44 (0)1384 42 63 23
Fax: +44 (0)1384 42 63 25
www.eaton.com
infoindustry@eaton.com

Eaton Fluid Power S.r.l.

Via Matteotti n° 8
20060 Pessano con Bornago
Milano, Italy
Tel.: +39 02 955 42 1.1
Fax: +39 02 955 42 260
www.eaton.com
infoindustry@eaton.com

Aeroquip Iberica S.L.

Avda. Complutense, 109
28805 Alcalà de Henares,
Madrid, Spain
Tel.: +34 9 18 77 05 55
Fax: +34 9 18 77 05 55
www.eaton.com
infoindustry@eaton.com